



Министерство
топлива и энергетики Российской Федерации

ОСТ 34 10.755-97;
ОСТ 34 10.760-97

СТАНДАРТЫ ОТРАСЛИ

Детали и сборочные единицы трубопроводов
из углеродистой и низколегированной сталей
на $P_{\text{раб}} < 2,2 \text{ МПа}$ (22 кгс/см^2), $t \leq 425 \text{ }^\circ\text{C}$
тепловых электростанций

ЧАСТЬ II

СТАНДАРТ ОТРАСЛИ

Детали и сборочные единицы трубопроводов ТЭС
на $P_{\text{раб}} < 2,2 \text{ МПа}$ (22 кгс/см^2), $t \leq 425 \text{ }^\circ\text{C}$

ЗАГЛУШКИ ПЛОСКИЕ ПРИВАРНЫЕ

Конструкция и размеры

© ОАО «Севзапэнергопроект»-191126 Санкт-Петербург, ул. Марата, 78
Заказ ИТД: **Э** (812) 164-5647, факс 164-9512

Предисловие

- 1 РАЗРАБОТАН АООТ Связьэнергомонтажпроект
- 2 УТВЕРЖДЕН И ВВЕДЕН В ДЕЙСТВИЕ Приказом Министерства топлива и энергетики РФ от 23 декабря 1997 г. N 443
- 3 ВЗАМЕН ОСТ 34-10-758-92

Содержание

1 Область применения.....1
2 Нормативные ссылки.....2
3 Конструкция и размеры.....2
Приложение А Библиография.....11

СТАНДАРТ ОТРАСЛИ

Детали и сборочные единицы трубопроводов ТЭС
на $P_{раб} < 2,2 \text{ МПа}$ (22 кгс/см^2), $t \leq 425 \text{ }^\circ\text{C}$

ЗАГЛУШКИ ПЛОСКИЕ ПРИВАРНЫЕ Конструкция и размеры

Дата введения 1998-03-01

1 Область применения

Настоящий стандарт распространяется на плоские приварные заглушки из углеродистой и низколегированной сталей для трубопроводов тепловых электростанций.

Стандарт соответствует требованиям «Правил устройства и безопасной эксплуатации трубопроводов пара и горячей воды» РД 03-94, утвержденным Госгортехнадзором РФ [1].

Плоские приварные заглушки предназначены для применения на трубопроводах, на которые распространяются РД 03-94.

Допускается применение плоских приварных заглушек по настоящему стандарту для изготовления трубопроводов по СНиП 3.05.05-84, утвержденным Госстроем СССР [2].

Пределы применения плоских приварных заглушек приведены в таблице 1.

Таблица 1

Условное давление P_u , МПа (кгс/см^2)	Рабочее давление $P_{раб}$, МПа(кгс/см^2) для температуры рабочей среды, $^\circ\text{C}$					
	200	250	300	350	400	425
4,00(40,0)	-	-	-	-	-	2,0(20,0)
2,50(25,0)	2,20(22,0)	2,20(22,0)	1,90(19,0)	1,7(17)	-	-
1,60(16,0)	1,60(16,0)	1,40(14,0)	1,20(12,0)	-	-	-
1,00(10,0)	1,00(10,0)	0,90(9,0)	0,75(7,5)	-	-	-
0,63(6,3)	0,60(6,0)	0,54(5,4)	0,48(4,8)	-	-	-
0,40(4,0)	0,40(4,0)	0,35(3,5)	0,30(3,0)	-	-	-
0,25(2,5)	0,25(2,5)	0,23(2,3)	0,19(1,9)	-	-	-

1.1 Для трубопроводов тепловых сетей допускается применение плоских приварных заглушек на рабочее давление до 2,5 МПа при рабочей температуре до 200 °С.

2 Нормативные ссылки

В настоящем стандарте использованы ссылки на следующие стандарты:

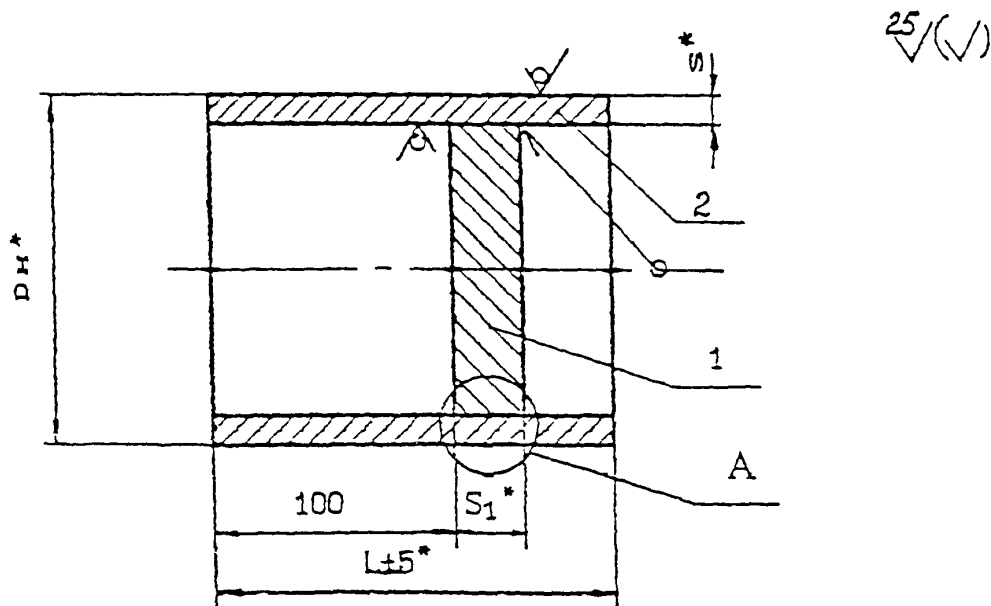
ОСТ 34 10.747-97 Детали и сборочные единицы трубопроводов ТЭС на $P_{\text{раб}} < 2,2$ МПа (22 кгс/см^2), $t \leq 425$ °С. Трубы и прокат. Сортамент.

ОСТ 34 10.748-97 Детали и сборочные единицы трубопроводов ТЭС на $P_{\text{раб}} < 2,2$ МПа (22 кгс/см^2), $t \leq 425$ °С. Соединения сварные стыковые. Типы, конструктивные элементы и размеры.

ОСТ 34 10.766-97 Детали и сборочные единицы трубопроводов ТЭС на $P_{\text{раб}} < 2,2$ МПа (22 кгс/см^2), $t \leq 425$ °С. Технические требования.

3 Конструкция и размеры

Конструкция и размеры плоских приварных заглушек должны соответствовать указанным на чертеже 1 и в таблицах 2 и 3.



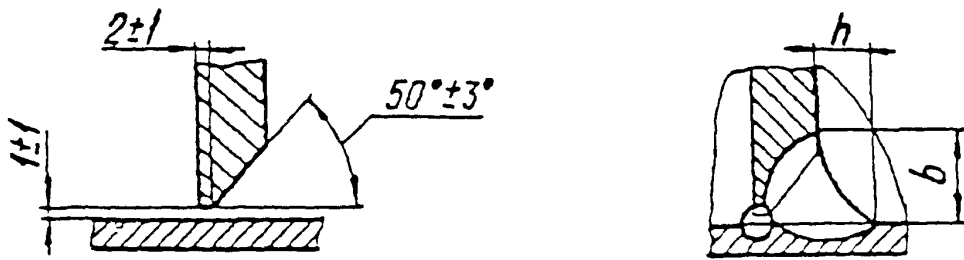
* Размеры для справок

Чертеж 1, лист 1

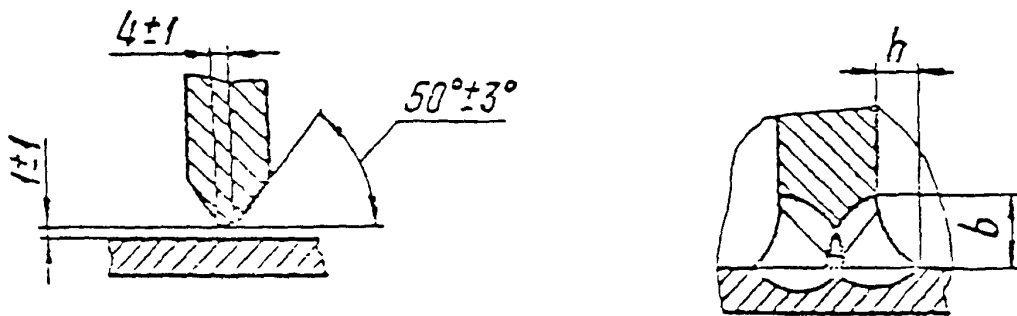
A

Для $S_1 \leq 12$ мм

Подготовка кромок под сварку



Для $S_1 > 12$ мм Подготовка кромок под сварку



Чертеж 1, лист 2

Таблица 2

Размеры в миллиметрах

Обозначение заглушки	Давление P_y , МПа (кгс/см ²)	Условный проход Ду	DN	S	S ₁	L	е		g		Масса, кг							
							Номин.	Предельное отклонение	Номин.	Предельное отклонение								
01	4,00(40,0)	40	45	2,5	6	120	8	+2	4	+2	0,4							
02		50	57	3,0							10	13	6	0,6				
03		65	76	3,0							6	8	4	1,5				
04	1,60(16,0)	80	89	3,5	10	125	13	+2	4	-1	0,9							
05	4,00(40,0)			3,0							6	8	4	1,6				
06	1,60(16,0)			4,0							12	17	8	6	1,5			
07	1,00(10,0)	100	108	4,0	12	130	17	+3	8	+2	2,5							
08	4,00(40,0)			4,5							10	13	6	4	20			
09	1,60(16,0)			125							133	4,0	12	17	+3	8	+2	3,5
10	4,00(40,0)	150	159	4,0	16	135	12	+2	6	+2	4,3							
11	2,50(25,0)			5,0								14	10	5	-1			
12	4,00(40,0)			4,5								12	17	8	+2	4,6		
13	2,50(25,0)	200	219	4,0	20	145	13	+2	6	+2	9,5							
14	1,60(16,0)			7,0								18	12	5	-1	9,0		
15	4,00(40,0)			14								14	13	6	+2	8,0		
16	2,50(25,0)	250	273	6,0	12	130	17	+3	8	+2	7,5							
17	1,60(16,0)			25								15	7	17,7				
18	1,00(10,0)			8,0								20	145	13	6	+2	14,3	
19	4,00(40,0)	250	273	8,0	18	145	12	+2	5	-1	13,5							
20	2,50(25,0)			6,0								12	130	17	+3	8	+2	10,5
21	1,60(16,0)			6,0								12	130	17	+3	8	+2	10,5
22	0,63(6,3)																	

Обозначение заглушки	Давление P_y , МПа (кгс/см ²)	Условный проход Ду	DII	S	S ₁	L	e		g		Масса, кг	
							Номин.	Предельное отклонение	Номин.	Предельное отклонение		
23	2,50(25,0)	300	325	8	22	145	13	+2	6	+2	21,7	
24	1,60(16,0)			20	18,1							
25	0,63(6,3)			14	13,7							
26	0,40(4,0)	350	377	6	12	130	17	+3	8	+2	12,6	
27				22	145	13	+2	6	+1	30,2		
28	1,60(16,0)	400	426	9	25	140	15	+3	7	+2	40,7	
29	1,00(10,0)				20		13	6	+2	33,5		
30	0,63(6,3)				18		12	+2	5	-1	31,5	
31	0,25(2,5)				12	125	17	8	26,3			
32	1,00(10,0)				25	15	+3	7	+2	56,6		
33	0,63(6,3)	500	530	8	20	140	13	+2	6	+2	46,2	
34	0,40(4,0)				18		12		-1	43,1		
35	0,25(2,5)				14		10		+1	35,5		
36	0,63(6,3)	600	630	8	25	140	15	+3	7	+2	73,5	
37	0,40(4,0)				20		13	+2	6	+2	61,7	
38	0,25(2,5)				16		12				51,0	
39	0,40(4,0)	22	13	-1	88,7							
40	0,25(2,5)	700	720	9	18	140	12	+2	5	+2	75,5	
41	0,40(4,0)				25		15		+3		7	122,8
42					20		13		+2		6	+1
43	0,25(2,5)	800	820	10	25	140	15	+3	7	+2	186,7	

Пример условного обозначения плоской приварной заглушки с условным проходом Ду 50 мм на условное давление Ру 4,0 МПа:

Заглушка 50–4,0 02 ОСТ 34 10.758-97

Таблица 3

Обозначение заглушки	Позиция 1 Диск Обозначение по настоящему стандарту	Позиция 2 Патрубок			
		Размеры, мм		Материал по ОСТ 34 10.747 раздел	Масса, кг
		Дн × S	L*		
01	1-01	45 × 2,5	120	4	0,3
02	1-02	57 × 3,0			0,5
03	1-03	76 × 3,0			0,7
04	1-04				0,9
05	1-05	89 × 3,5	125	6	0,8
06		89 × 3,0			0,8
07	1-06	108 × 4,0	130	4	1,3
08	1-07	108 × 4,5			1,5
09	1-08	133 × 4,0			1,7
10	1-09				1,7
11	1-10	159 × 5,0	135	6	2,6
12	1-11	159 × 4,5			2,3
13	1-12	219 × 7,0	145	4	4,6
14	1-13	219 × 6,0	130	6	4,1
15	1-14				
16	1-15	273 × 8,0	145	4	6,7
17	1-16				
18	1-17	273 × 6,0	130	6	5,1
19	1-18	325 × 8,0	145	4	9,1
20	1-19				
21	1-20				
22	1-21				
23	1-22	325 × 6,0	145	6	6,8
24	1-23				
25	1-24		130		
26	1-25	377 × 9,0	145	6	11,8
27	1-26				

Окончание таблицы 3

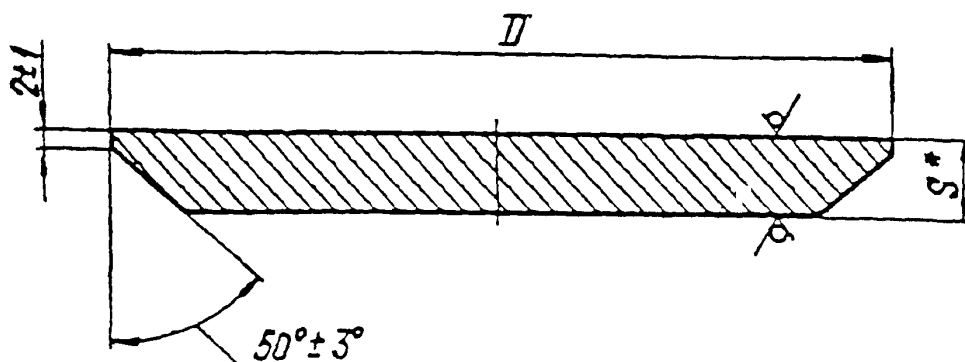
Обозначение заглушки	Позиция 1 Диск Обозначение по настоящему стандарту	Позиция 2 Патрубок							
		Размеры, мм		Материал по ОСТ 34 10.747 раздел	Масса, кг				
		DN × S	L*						
28	1-27	426 × 9,0	140	6	13,0				
29	1-28								
30	1-29								
31	1-30	530 × 8	125	8	14,4				
32	1-31								
33	1-32								
34	1-33								
35	1-34								
36	1-35								
37	1-36	630 × 8	140	8	17,2				
38	1-37								
39	1-38								
40	1-39					720 × 9			19,7
41	1-40								
42	1-41								
43	1-42					1020 × 10			25,2
					34,9				

* Размер после обработки по чертежу 1

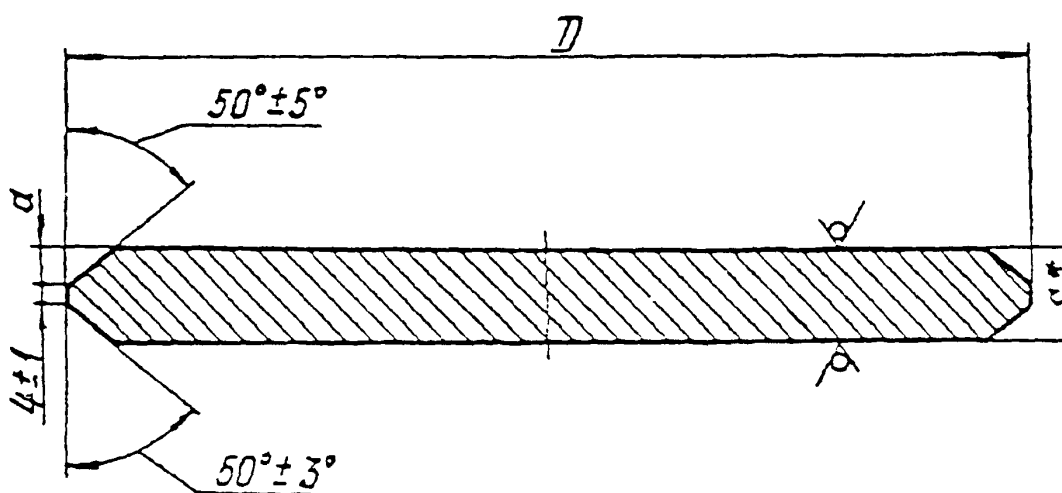
3.1 Конструкция и размеры диска должны соответствовать указанным на чертеже 2 и в таблице 4.

12.5/ (✓)

Для $S \leq 12$ мм



Для $S > 14$ мм



* Размер для справок

Чертеж 2

Таблица 4

Размеры в миллиметрах

Обозначение диска	D	S	a	Масса, кг
1-01	36			0,03
1-02	48	6		0,07
1-03		10		0,23
1-04	66	6		0,15
1-05		10	-	0,33
1-06	79	6		0,21
1-07		12		0,60
1-08	94	10		0,52
1-09		18	7	1,41
1-10	122	12	-	0,97
1-11		16	6	1,97
1-12	146	14	5	1,72
1-13		12	-	1,38
1-14		20	8	4,71
1-15		18	7	4,24
1-16	203	14	5	3,36
1-17		12	-	2,77
1-18		25	10	9,10
1-19	255	20	8	7,57
1-20		18	7	6,91
1-21	257	12	-	4,53
1-22	305	22	9	11,64
1-23		20	7	11,10
1-24	309	14	5	7,74
1-25		12	-	6,63
1-26	355	22	9	16,07
1-27		25	10	24,51
1-28		20	8	19,72
1-29	404	18	7	17,75
1-30		12	-	12,00
1-31		25	10	38,22
1-32		20	8	31,03
1-33	510	18	7	27,93
1-34		14	5	21,93

Окончание таблицы 4

Размеры в миллиметрах

Обозначение диска	D	S	a	Масса, кг
1-35	610	25	10	56,17
1-36		18	8	45,12
1-37		16	6	36,10
1-38	700	22	9	64,47
1-39		18	7	53,08
1-40	798	25	10	95,88
1-41		20	8	76,70
1-42	996	25	10	149,17

3.2 Материал:

дисков - лист в соответствии с ОСТ 34 10.747 раздел 11;

патрубков - см. таблицу 3 настоящего стандарта.

3.3 Диаметр дисков D уточнить по фактическим внутренним диаметрам патрубков с учётом допускаемого зазора не более 2 мм на сторону.

3.4 Требования к подготовке кромок патрубков под сварку и сварке их с трубопроводом по ОСТ 34 10.748. при этом диаметры расточек патрубков и минимально-допустимые толщины стенок в месте расточек выбираются в зависимости от размеров присоединяемых труб.

3.5 Неуказанные предельные отклонения размеров = $\frac{IT 14}{2}$.

3.6 Остальные требования по ОСТ 34 10.766.

Приложение А
(информационное)
Библиография

- [1] РД 03-94. Правила устройства и безопасной эксплуатации трубопроводов пара и горячей воды.
- [2] СНиП 3.05.05-84. Технологическое оборудование и технологические трубопроводы.