

## ОТВОДЫ ГНУТЫЕ ДЛЯ ПАРОПРОВОДОВ ТЭС

ОСТ 108.321.21—82

## КОНСТРУКЦИЯ И РАЗМЕРЫ

ОКП 31 1312

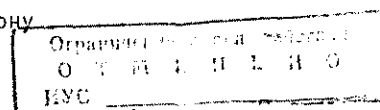
Взамен ОСТ 24 321 03  
и ОСТ 24 321 04 в части  
 $p_{ном} = 41 \text{ кгс/см}^2$ ,  $t = 545^\circ\text{C}$ 

Указанием Министерства энергетического машиностроения от 04.06 82 № ВВ-002/4628 срок действия установлен

с 01.01.85

до 01.01.96

Несоблюдение стандарта преследуется по закону



1. Настоящий стандарт распространяется на гнутые отводы с угламигиба 15, 30, 45, 60 и 90°, изготавливаемые из труб по ОСТ 108.320.103, для паропроводов тепловых электростанций

Стандарт устанавливает конструкцию и основные размеры гнутых отводов для паропроводов с абсолютным давлением и температурой пара: для исполнений 01—15 и 31—40 —  $p = 4,02 \text{ МПа}$  ( $41 \text{ кгс/см}^2$ ),  $t = 545^\circ\text{C}$ ; для исполнений 16—30 —  $p = 3,63 \text{ МПа}$  ( $37 \text{ кгс/см}^2$ ),  $t = 545^\circ\text{C}$

2. Конструкция и размеры гнутых отводов должны соответствовать указанным на черт. 1, 2, 3 и в таблице.

3. Величина овальности гнутых участков отводов не должна быть более 7%.

4. По конструкторской документации допускается изготовление гнутых отводов с угламигибов более 15°, отличающимися от указанных в настоящем стандарте. Уголгиба должен быть кратным 5, но не более 90°.

5. Допускается изготовление гнутых отводов с отличающимися от указанных в настоящем стандарте длинами прямых участков  $l$  и  $l_1$ :

не менее 100 мм — для исполнений 01—05;

не менее  $D_n$  плюс 200 мм — для остальных исполнений.

6. Масса гнутого отвода  $G$  (в кг) определяется по формуле

$$G = 0,001 L_p g,$$

где  $L_p$  — развернутая длина, мм:

$$L_p = l + l_1 + l_2;$$

$g$  — масса 1 м трубы по ОСТ 108.320.103, кг.

7. Остальные технические требования и маркировка — по ОСТ 24.125.60.

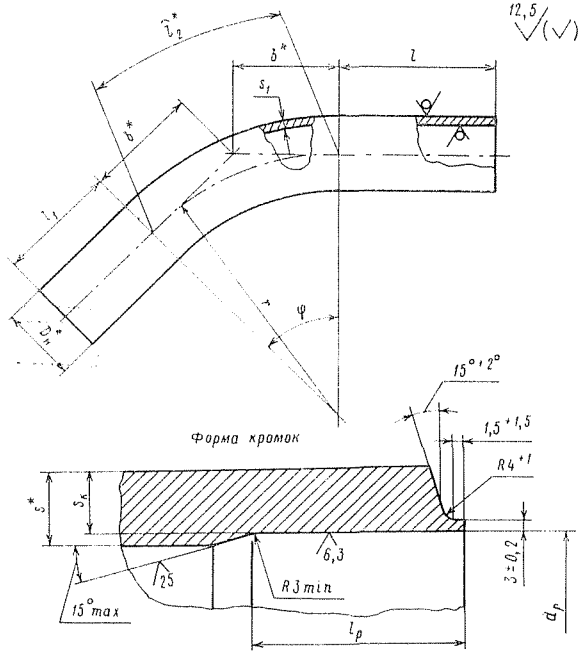
8. Исполнения, указанные в скобках, применять по согласованию с предприятием-изготовителем.

9. Пример условного обозначения отвода гнутого исполнения 18 с угломгиба 45° и радиусом 1370 мм из трубы наружным диаметром 273 мм, с толщиной стенки 13 мм, с прямыми участками длиной  $l = 800$  мм,  $l_1 = 650$  мм и развернутой длиной 2526 мм:

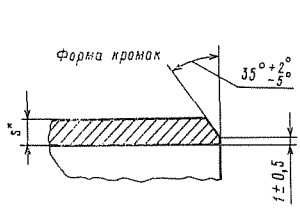
ОТВОД ГНУТЫЙ 45°—273×13—800×650×2526 — R1370 18 ОСТ 108.321.21.

10. Пример маркировки: 18 ОСТ 108.321.21

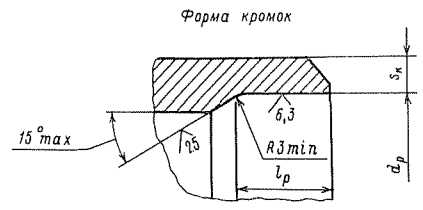
Товарный  
знак



Черт 1



Остальное — см черт 1  
Черт 2



Остальное — см черт 1  
Черт 3

## Размеры, мм

Исполнение	Условный проход $D_v$	Черт.	$D_n$	$d_p$		$r$	$s^a$	$s_1$	$s_2$	$l$	$l_1$	$l_p$		Угол греб. ф	$l_2$	$b'$	Материал (марка, ТУ)		
				Но- мин	Пред. откл.							Но- мин	Пред. откл.					не менее	не менее
(01)	50	2	57	—	—	30,0	3,5	2,4	—	150	150	—	—	15°	79	40			
(02)														30°	157	80			
(03)														45°	236	124			
(04)														60°	314	173			
(05)														90°	471	300			
06	100	3	108	97	+0,54	600	6,0	4,5	4,6	200	300			15°	157	79			
07														30°	314	161			
08														45°	471	249			
09														60°	628	346			
10														90°	942	600			
11	150		159	144	+0,63	650	8,0	6,1	5,8	500	500			15°	170	86			
12														30°	340	174			
13														45°	510	269			
14														60°	680	375			
15														90°	1021	650			
16	250		273	248	+0,72	1370	13,0	9,6	9,9	800	650	50	+5	15°	259	180	12X1MФ ТУ 14—3—460		
17														30°	717	367			
18														45°	1076	568			
19														60°	1434	791			
20														90°	2151	1370			
21	350		377	345		1500	17,0	12,7	13,9					15°	393	198			
22														30°	785	402			
23														45°	1178	621			
24														60°	1570	866			
25														90°	2355	1500			
26	400		426	390	+0,89	1700	19,0	14,3	14,7	1000	800			15°	445	224			
27														30°	890	456			
28														45°	1335	704			
29														60°	1779	982			
30														90°	2669	1700			
31	450		465	424	+0,97	2100	22,0	17,2	16,3					15°	550	277			
32														30°	1100	563			
33														45°	1649	870			
34														60°	2199	1212			
35														90°	3299	2100			
(36)	600		630	576	+1,00	2300	28,0	20,5	21,5	700	700	60		15°	602	303	15X1M1Ф ТУ 3—923		
(37)														30°	1204	616			
(38)														45°	1806	953			
(39)														60°	2409	1328			
(40)														90°	3573	2300			

\* Размеры для справок.

## ИНФОРМАЦИОННЫЕ ДАННЫЕ

1. УТВЕРЖДЕН И ВВЕДЕН В ДЕЙСТВИЕ указанием Министерства энергетического машиностроения от 04.06.82 № ВВ-002/4628

## 2. ИСПОЛНИТЕЛИ

П. М. Христюк, канд. техн. наук; Д. Д. Дорофеев, канд. техн. наук (руководитель темы); Г. Н. Смирнов (руководитель темы); Л. Н. Жылок; В. Н. Шанский; Н. В. Москаленко; Д. Ф. Фомина; Г. А. Мисрягин; В. Ф. Логвищенко; Ф. А. Гловач; А. З. Гармаш; Н. Г. Мазин; А. С. Шестернин

3. ЗАРЕГИСТРИРОВАН Государственным комитетом СССР по стандартам за № 8256824 от 09.09.82

4. ВЗАМЕН ОСТ 24.321.03; ОСТ 24.321.04

## 5. ССЫЛОЧНЫЕ НОРМАТИВНО-ТЕХНИЧЕСКИЕ ДОКУМЕНТЫ

Обозначение НТД, на который дана ссылка	Номер пункта, подпункта, перечисления, приложения
ОСТ 24.125.60—89	7
ОСТ 108.320.103—78	1; 6
ТУ 3—923—75	2
ТУ 14—3—460—75	2

6. ПЕРЕИЗДАНИЕ (1992 г.) с Изменениями № 1, 2, 3, 4, 5

Срок действия продлен до 1996 г. Изменением № 4, утвержденным письмом Минтяжмаша СССР от 27.12.90 № ВА-002-1-12060

