

СССР

ОТРАСЛЕВЫЕ СТАНДАРТЫ

ДЕТАЛИ И СБОРОЧНЫЕ ЕДИНИЦЫ
ТРУБОПРОВОДОВ
ИЗ КОРРОЗИОННОСТОЙКОЙ СТАЛИ
НА $P_{раб} \leq 2,2 \text{ МПа} (22 \text{ кгс/см}^2)$, $T \leq 300^\circ \text{C}$
для АС

КОНСТРУКЦИЯ И РАЗМЕРЫ

ОСТ34-10-416-90 — ОСТ34-10-426-90

ОСТ34-10-428-90

ОСТ34-10-431-90 — ОСТ34-10-433-90

ОСТ34-10-439-90 ; ОСТ34-10-440-90

Часть 1

ИЗДАНИЕ ОФИЦИАЛЬНОЕ

УДК 621.643.054

ОТРАСЛЕВОЙ

СТАНДАРТ

Группа Г 18

ДЕТАЛИ И СБОРОЧНЫЕ ЕДИНИЦЫ ТРУБОПРОВОДОВ АС
Рраб < 2,2 МПа (22 кгс/см²) T ≈ 300°С

ОТВОДЫ

ГНУТЫЕ

Конструкция и размеры

ОСТ
34-10-420-90

ОКП 69 3717 0023

Дата введения 01.01.91.

Несоблюдение стандарта преследуется по закону

1. Настоящий стандарт распространяется на гнутые отводы из коррозионностойкой стали для трубопроводов групп В и С атомных станций по „Правилам АЭУ“.

Стандарт соответствует требованиям „Правил АЭУ“.

Допускается применение гнутых отводов по данному стандарту для трубопроводов, на которые распространяются „Правила пара и горячей воды“ и СНиП 3.05.05.

Издание официальное

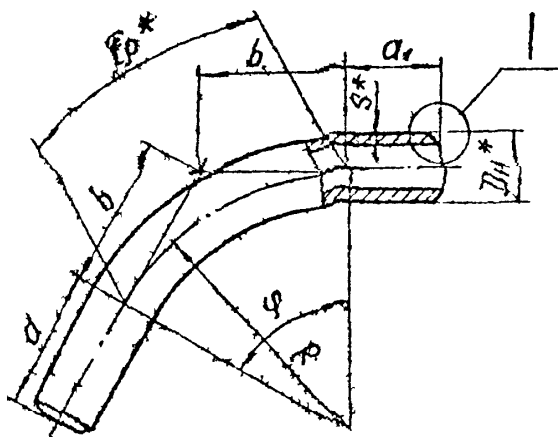
Перепечатка воспрещена

Г.Р. N 8433418 от 91.02.28

ОСТ34-10-420-90 С.2

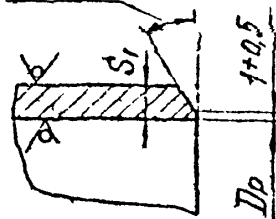
2. Конструкция и размеры гнутых отводов должны соответствовать указанным на чертеже и в таблице

Для φ 15; 30; 45, 60°

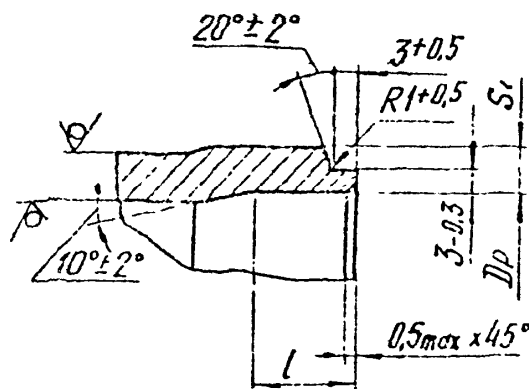


12.5/ (✓)

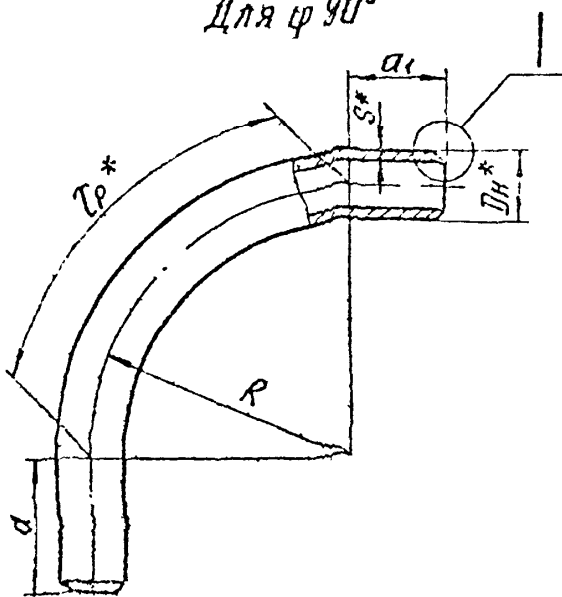
Для $D_n \leq 57$ мм
 $35^\circ \pm 2^\circ$



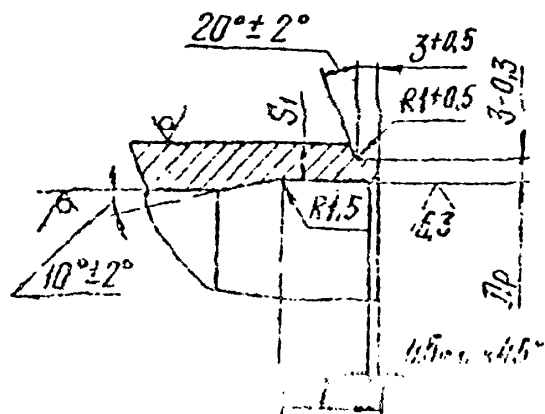
Для D_n от 76 до 108 мм



Для φ 90°



Для $D_n \geq 133$ мм



* Размеры для справок

Размеры в мм

Условное обозначение И, М/П (по ГОСТ 12)	Угол γ, град	Размеры присоединительных труб	D _н	D _р		S	S ₁	l	Длина участка ис. трубы		R	Углы зубов φ										Масса 1 м трубы, кг	
				D _н	D _р				15°			30°		45°		60°		90°					
									l _p	b		l _p	b	l _p	b	l _p	b	l _p	b				
2.5(25)	10	14 × 2	14	10,5	+0,18	2	1,5	10	100	100	100	26	13	52	27	78	41	105	58	157	100	0,60	
	15	18 × 2,5	18	13,5		2,5	2,0															0,96	
	20	25 × 3	25	19,5	+0,21	3	2,5															1,64	
	25	32 × 2,5	32	28		2,5	2,0															1,83	
	32	38 × 3	38	33	+0,25	3	2,5															2,60	
	50	57 × 3	57	52		5	3,5															4,02	
	65	76 × 4,5	76	68	+0,30																	7,98	
	80	89 × 5	89	80																		10,42	
	100	108 × 5	108	99	+0,35	4,0	15															12,78	
	125	133 × 6	133	124	+0,40																	18,90	
	150	159 × 6	159	150		6	25															22,78	
	200	219 × 11	219	200	+0,46																	7,5	56,79
		220 × 7	209	11	4,0																	37,00	
	250	273 × 11	273	255	+0,52	6,5	71,50																
	300	325 × 12	325	305		7,0	93,20																

Г.З. ОСТ 34-10-420-90

ОСТ 34-10-420-90 С.4

Пример условного обозначения отвода с угломгиба 60° из трубы диаметром 57 мм и толщиной стенки 3 мм, с прямыми участками $a = 150$ мм, $a_1 = 150$ мм с длиной развертки 614 мм на условное давление $P_u 2,5$ МПа для трубопроводов группы В, на которые распространяются „Правила АЗУ“:

Отвод В 60° -57×3-150×150-614-2,5 ОСТ 34-10-420-90,

то же, для трубопроводов группы Е, на которые распространяются „Правила АЗУ“.

Отвод С 60° -57×3-150×150-614-2,5 ОСТ 34-10-420-90,

то же, для трубопроводов, на которые распространяются „Правила пара и горячей воды“:

Отвод П 60° -57×3-150×150-614-2,5 ОСТ 34-10-420-90,

то же, для трубопроводов, на которые распространяются СНиП 3.05.05:

Отвод 60° -57×3-150×150-614-2,5 ОСТ 34-10-420-90.

3. Материал - трубы бесшовные из стали марок 08Х18Н10Т или 12Х18Н10Т см. ОСТ 34-10-416.

4. Неуказанные предельные отклонения размеров - по классу точности „грубый“ ГОСТ 25670.

5. С целью обеспечения допустимого смещения кромок при $S \leq 5$ мм выполнить калибровку или раздачу концов деталей.

6. По согласованию с заводом-изготовителем прямые участки „а“ и „а₁“ могут быть меньше указанных в таблице, но не менее 100 мм.

7. Сварные стыковые соединения - по ОСТ 34-10-417.

8. Остальные технические требования - по ОСТ 34-10-440.

Содержание

Часть 1

ОСТ34-10-416-90	Сортамент труб	3
ОСТ34-10-417-90	Соединения сварные стыковые и угловые	9
ОСТ34-10-418-90	Отводы крутоизогнутые	41
ОСТ34-10-419-90	Отводы сварные	46
ОСТ34-10-420-90	Отводы гнутые	76
ОСТ34-10-421-90	Трубы крутоизогнутые	81
ОСТ34-10-422-90	Переходы бесшовные	89
ОСТ34-10-423-90	Переходы точеные	98
ОСТ34-10-424-90	Переходы сварные листовые	103
ОСТ34-10-425-90	Фланцы плоские приварные	132
ОСТ34-10-426-90	Фланцы плоские приварные с ребрами	159
ОСТ34-10-428-90	Заглушки с соединительным выступом фланцевые	169
ОСТ34-10-431-90	Кольца подкладные	180
ОСТ34-10-432-90	Тройники равнопроходные сверленные	186
ОСТ34-10-433-90	Тройники переходные с усиленным штуцером	190
ОСТ34-10-439-90	Штуцеры	201
ОСТ34-10-440-90	Технические требования	206

Часть 2

ОСТ34-10-508-90	Ответвления трубопроводов	3
ОСТ34-10-509-90	Штуцера для ответвлений	32
ОСТ34-10-510-90	Тройники сварные равнопроходные	46
ОСТ34-10-511-90	Тройники сварные переходные	66
ОСТ34-10-512-90	Тройники сварные равнопроходные с накладкой	105
ОСТ34-10-513-90	Тройники сварные переходные с накладкой	121