

СССР

ОТРАСЛЕВЫЕ СТАНДАРТЫ

ДЕТАЛИ И СБОРОЧНЫЕ ЕДИНИЦЫ
ТРУБОПРОВОДОВ
ИЗ КОРРОЗИОННОСТОЙКОЙ СТАЛИ
НА $P_{раб} \leq 2,2 \text{ МПа} (22 \text{ кгс/см}^2)$, $T \leq 300^\circ \text{C}$
для АС

КОНСТРУКЦИЯ И РАЗМЕРЫ

ОСТ34-10-416-90 — ОСТ34-10-426-90

ОСТ34-10-428-90

ОСТ34-10-431-90 — ОСТ34-10-433-90

ОСТ34-10-439-90 ; ОСТ34-10-440-90

Часть 1

ИЗДАНИЕ ОФИЦИАЛЬНОЕ

УДК 621.791.052

Группа Г18

ОТРАСЛЕВОЙ

СТАНДАРТ

ДЕТАЛИ И СБОРОЧНЫЕ ЕДИНИЦЫ ТРУБОПРОВОДОВ АС
Р_{раб} < 2,2 МПа (22 кгс/см²) Т = 300°С

ОТВОДЫ
КРУТОИЗОГНУТЫЕ

Конструкция и размеры

ОКП 69 3717 0021

ОСТ
34-10-418-90

Дата введения 01.01.91.

Несоблюдение стандарта преследуется по закону

1. Настоящий стандарт распространяется на крутоизогнутые отводы из коррозионностойкой стали для трубопроводов групп В и С атомных станций по „Правилам АЗУ“.

Стандарт соответствует требованиям „Правил АЗУ“.

Допускается применение крутоизогнутых отводов по данному стандарту для трубопроводов, на которые распространяются „Правила пара и горячей воды“ и СНиП 3.05.05.

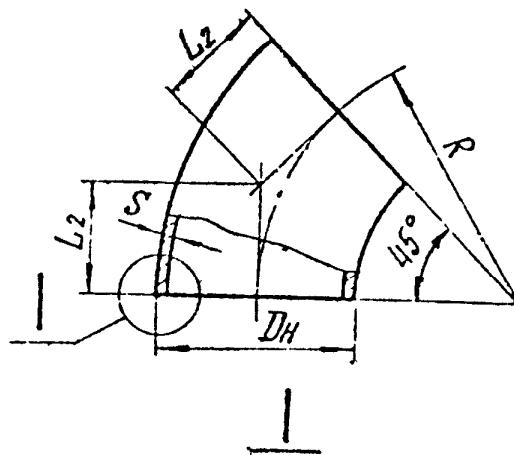
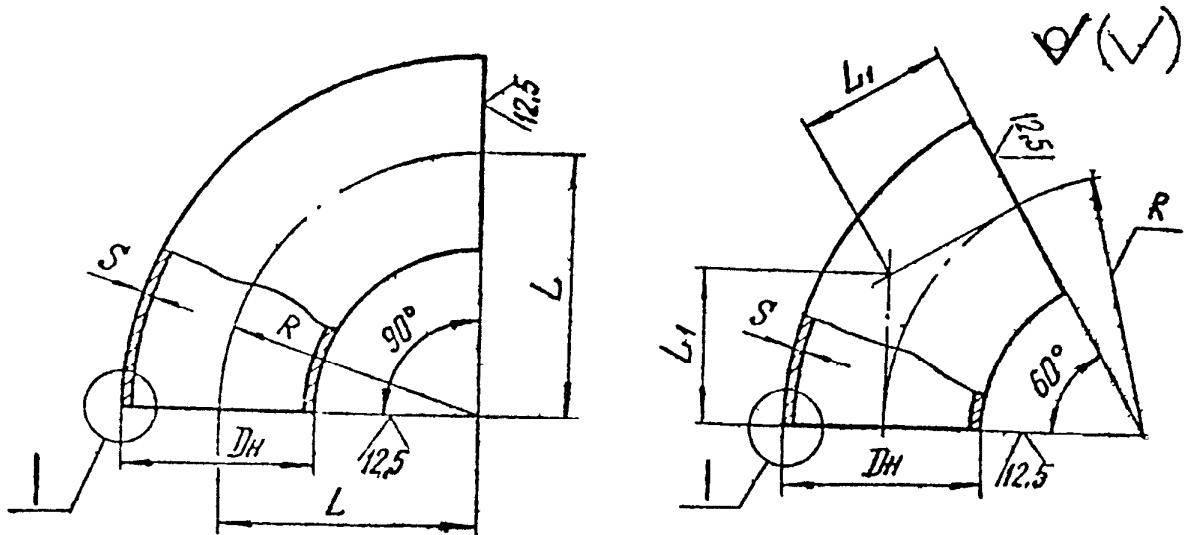
Издание официальное

Перепечатка воспрещена

Г.р. № 8433397 от 91.02.28

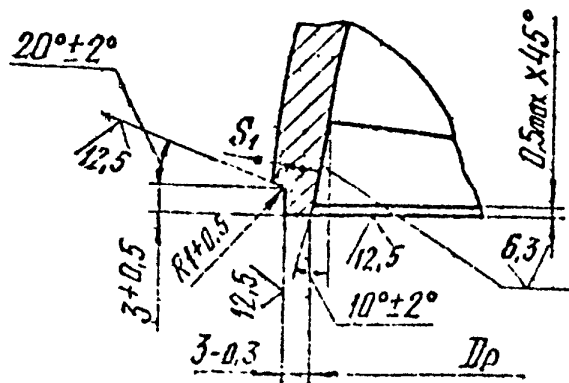
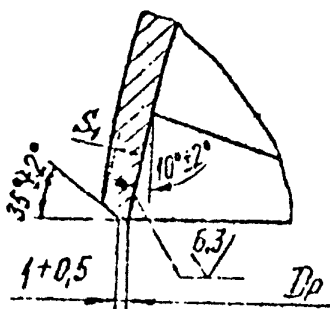
С.2 ОСТ34-10-418-90

2. Конструкция и размеры крутоизогнутых отводов должны соответствовать указанным на чертеже и в таблице



Для $D_H 57 \text{ мм}$

Для $D_H \geq 76 \text{ мм}$



Размеры в мм

Условное давление P_u , МПа (кгс/см ²)	Условный проход Ду	Размеры присоединяемых труб	Dp		S	S ₁ не менее	R	Уголгиба 90°			Уголгиба 60°			Уголгиба 45°			
			Номинал	Пред. откл.				Обозначение		Обозначение		Обозначение					
								L	Масса, кг	L ₁	Масса, кг	L ₂	Масса, кг				
2,5 (25)	50	57×3	57	52	5	2,5	100	01	100	1,0	11	58	0,7	21	41	0,5	
	65	76×4,5	76	68		6	3,5	105	02	105	1,7	12	61	1,1	22	43	0,8
	80	89×5	89	80	4,0		4,0	160	03	160	3,1	13	92	2,0	23	66	1,6
	100	108×5	108	99		+0,35		150	04	150	3,6	14	87	2,4	24	62	1,8
	125	133×6	133	124	7	7	190	05	190	6,5	15	110	4,3	25	79	3,2	
	150	159×6	159	150			+0,40	8	225	06	225	10,6	16	130	7,0	26	93
	200	219×11	219	200	209	11	7,5	300	07	300	26,7	17	173	17,7	27	124	13,3
		220×7		+0,45			5,0		08		26,9	18		17,9	28		13,5
	250*	273×11	273	255	12	12	6,5	375	09	375	42,1	19	217	28,1	29	155	21,0
	300*	325×12	325	305			+0,52	7,0	450	10	450	65,9	20	260	43,6	30	186

* Применять после освоения

ОСТ34-10-418-90 С.3

С.4 ОСТ34-10-418-90

Пример условного обозначения отвода с углом гиба 90° из трубы диаметром 57мм и толщиной стенки 5мм на условное давление 2,5МПа (25 кгс/см^2) для трубопроводов группы В, на которые распространяются «Правила АЭУ».

Отвод В 90° -57×5-2,5 О1ОСТ34-10-418-90 ,
то же, для трубопроводов группы С, на которые распространяются «Правила АЭУ» .

Отвод С 90° -57×5-2,5 О1ОСТ34-10-418-90 ,
то же, для трубопроводов, на которые распространяются «Правила пара и горячей воды» .

Отвод П 90° -57×5-2,5 О1ОСТ34-10-418-90 ,
то же, для трубопроводов на которые распространяются СНиП3.05.05 :

Отвод 90° -57×5-2,5 О1ОСТ34-10-418-90.

3. Материал - трубы бесшовные из стали марок 08Х18Н10Т или 12Х18Н10Т см ОСТ34-10-416 , раздел 1.

4. Неуказанные предельные отклонения размеров по классу точности «грубый» ГОСТ 25670 .

5. С целью обеспечения допустимого смещения кромок при $S \leq 5$ мм выполнить калибровку или раздачу концов деталей.

6. Сварные стыковые соединения - по ОСТ34-10-417 .

7. Допускается для отводов Ду 50, 65 мм производить расточку по внутреннему диаметру под углом не более 15° с сохранением минимально-допустимой толщины стенки по ОСТ34-10-417 .

8. Остальные технические требования - по ОСТ34-10-440

Лист регистрации изменений ОСТ 34-10-418-90

Изм.	Номера листов (страниц)				Номер документа	Подпись	Дата	Срок введения изменения
	измененных	замененных	новых	аннулированных				

Содержание

Часть 1

ОСТ34-10-416-90	Сортамент труб	3
ОСТ34-10-417-90	Соединения сварные стыковые и угловые	9
ОСТ34-10-418-90	Отводы крутоизогнутые	41
ОСТ34-10-419-90	Отводы сварные	46
ОСТ34-10-420-90	Отводы гнутые	76
ОСТ34-10-421-90	Трубы крутоизогнутые	81
ОСТ34-10-422-90	Переходы бесшовные	89
ОСТ34-10-423-90	Переходы точеные	98
ОСТ34-10-424-90	Переходы сварные листовые	103
ОСТ34-10-425-90	Фланцы плоские приварные	132
ОСТ34-10-426-90	Фланцы плоские приварные с ребрами	159
ОСТ34-10-428-90	Заглушки с соединительным выступом фланцевые	169
ОСТ34-10-431-90	Кольца подкладные	180
ОСТ34-10-432-90	Тройники равнопроходные сверленные	186
ОСТ34-10-433-90	Тройники переходные с усиленным штуцером	190
ОСТ34-10-439-90	Штуцеры	201
ОСТ34-10-440-90	Технические требования	206

Часть 2

ОСТ34-10-508-90	Ответвления трубопроводов	3
ОСТ34-10-509-90	Штуцера для ответвлений	32
ОСТ34-10-510-90	Тройники сварные равнопроходные	46
ОСТ34-10-511-90	Тройники сварные переходные	66
ОСТ34-10-512-90	Тройники сварные равнопроходные с накладкой	105
ОСТ34-10-513-90	Тройники сварные переходные с накладкой	121