

СТАНДАРТ ОТРАСЛИ

Детали трубопроводов стальные бесшовные
приварные на $P_{раб} < 2$ МПа (22 кгс/см^2)
для атомных и тепловых электростанций

ОТВОДЫ КРУТОИЗОГНУТЫЕ

Конструкции и размеры



Предисловие

1 РАЗРАБОТАН АООТ Севзапэнерго-монтажпроект

2 УТВЕРЖДЕН И ВВЕДЕН В ДЕЙСТВИЕ Приказом Министерства топлива и энергетики РФ от 23 декабря 1997 г. N 443

3 ВЗАМЕН ОСТ 34-42-699-85

Содержание

1 Область применения.....	1
2 Нормативные ссылки.....	1
3 Конструкция и размеры.....	2
Приложение А Библиография.....	6

СТАНДАРТ ОТРАСЛИ

Детали трубопроводов стальные бесшовные приварные
на $R_{раб} < 2,2 \text{ МПа}$ (22 кгс/см^2)

для атомных и тепловых электростанций

ОТВОДЫ КРУТОИЗОГНУТЫЕ

Конструкция и размеры

Дата введения 1998-03-01

1 Область применения

Настоящий стандарт распространяется на отводы крутоизогнутые из сталей перлитного класса с углами $90, 60$ и 45° для трубопроводов тепловых и с углами $90, 60, 45$ и 30° для атомных электростанций, включая трубопроводы:

- групп В и С АС, на которые распространяются «Правила устройства и безопасной эксплуатации оборудования и трубопроводов атомных энергетических установок» ПН АЭ Г-7-008 (далее по тексту «Правила АЭУ») [1];

- на которые распространяются «Правила устройства и безопасной эксплуатации трубопроводов пара и горячей воды» РД 03-94 (далее по тексту «Правила пара и горячей воды») [2];

- на которые распространяются СНиП 3.05.05 [3].

2 Нормативные ссылки

В настоящем стандарте использованы ссылки на следующие стандарты:

ГОСТ 1050-88 Прокат сортовой калиброванный со специальной отделкой поверхности из углеродистой качественной конструкционной стали. Общие технические условия.

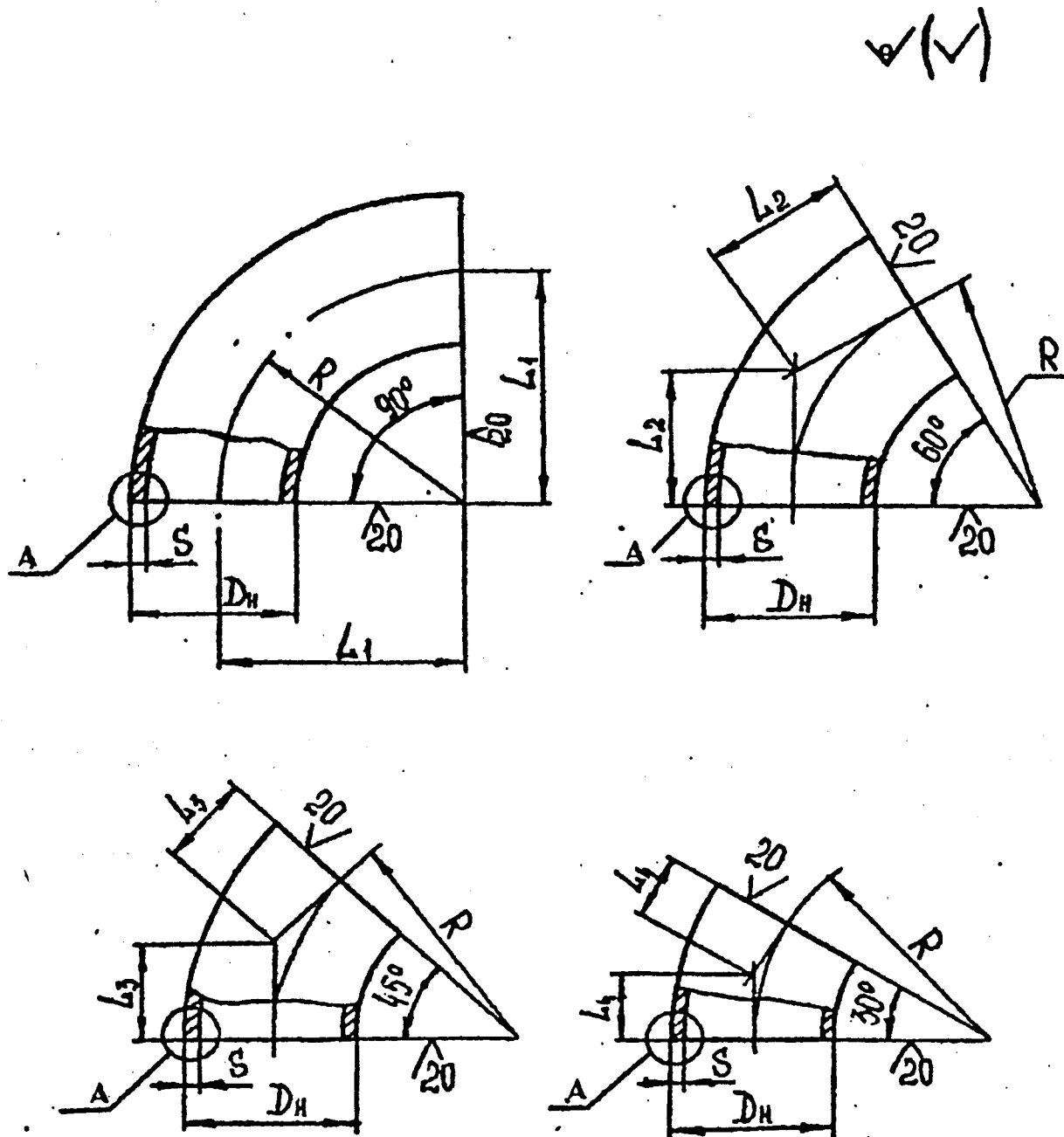
ГОСТ 8731-74 Трубы бесшовные горячедеформированные. Технические условия.

ГОСТ 19281-89 Прокат из стали повышенной прочности. Общие технические условия.

ОСТ 34 10.701-97 Детали трубопроводов стальные бесшовные приварные на $R_{раб} < 2,2 \text{ МПа}$ (22 кгс/см^2) для атомных и тепловых электростанций. Технические условия.

3 Конструкция и размеры

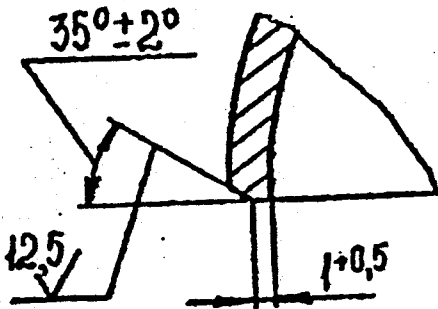
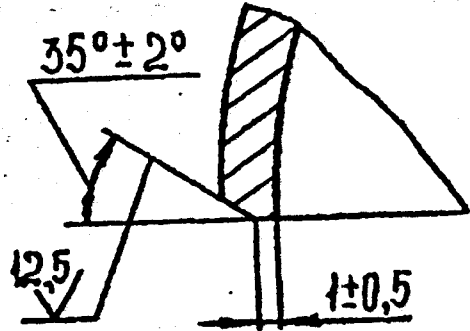
Конструкция и размеры кругоизогнутых отводов должны соответствовать указанным на чертеже 1 и в таблице 1.



Чертеж 1, лист 1

А

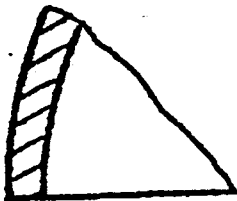
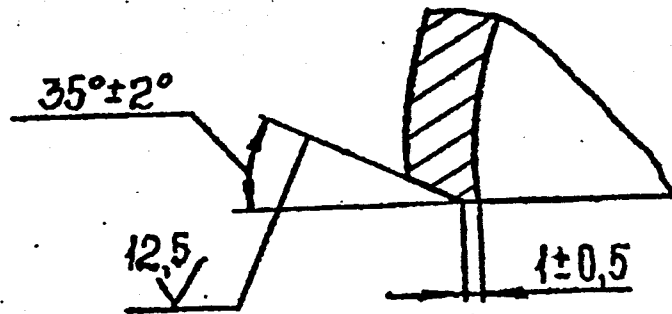
Для атомных электростанций

Для $D_n \leq 159$ ммДля $D_n \geq 219$ мм

Примечание- Для отводов $D_n = 57$ мм допускается торцовка без разделки кромок.

А

Для тепловых электростанций

Для $D_n = 57$ ммДля $D_n \geq 76$ мм

Чертеж 1, лист 2

Таблица 1

Размеры в миллиметрах

Условное давление Р _у , МПа (кгс/см ²)	Условный проход D _у	Наружный диаметр D _н	L ₁ =R	L ₂	L ₃	L ₄	S	Масса, кг (не более) для углов разворота потока				
								90°	60°	45°	30°	
4,0 (40)*	40	45	60	35	25	16	2,5	0,3	0,2	0,2	0,2	
	50	57	75	43	30	20	3,0	0,5	0,3	0,3	0,3	
	65	76	100	57	41	27	3,5	1,0	0,7	0,5	-	
	80	89	120	69	50	32		1,4	0,9	0,7		0,5
	100	108	150	87	62	40	4,0	2,5	1,7	1,3	0,9	
	125**	133	190	110	79	51		3,8	2,5	1,9	1,3	1,3
	150	159	225	130	93	60	6,0	8,4	5,6	4,2	2,8	2,8
	200	219	300	173	124	80	8,0	19,9	13,3	10,0	6,7	6,7
	250	273	375	217	155	100	10,0	39,4	26,3	19,7	13,2	13,2
	300	325	450	260	186	120		54,9	36,6	27,5	16,4	16,4
350**	377	525	303	217	140	12,0	74,6	49,7	37,3	25,0	25,0	
400**	426	600	346	248	161		121,0	80,7	60,5	40,4	40,4	
2,5 (25)	500	530	500	289	207	134	10,0	120,0	80,0	60,0	40,0	
1,6 (16)	600	630	600	345	248	161	12,0	195,5	130,3	97,8	65,0	

* Для трубопроводов, на которые распространяются «Правила АЭУ», параметры применения отводов D_н ≤ 426 мм - P_{раб} < 2,2 МПа (22 кгс/см²), P_{раб} ≤ 350 °С

** Для трубопроводов, на которые распространяются «Правила пара и горячей воды», при расчётном ресурсе эксплуатации 2 × 10⁵ час параметры применения отводов - P_{раб} < 2,2 МПа (22 кгс/см²), P_{раб} ≤ 400 °С, при расчётном ресурсе 10⁵ час - P_{раб} < 2,2 МПа (22 кгс/см²), P_{раб} ≤ 425 °С

Пример условного обозначения крутоизогнутого отвода с углом 90° , $D_n=219$ мм, $S=8$ мм из стали марки 20:

- для трубопроводов группы В, на которые распространяются "Правила АЭУ":

Отвод АВ 90° 219 × 8 ОСТ 34 10.699-97.

То же, для трубопроводов группы С:

Отвод АС 90° 219 × 8 ОСТ 34 10.699-97;

- для трубопроводов, на которые распространяются "Правила пара и горячей воды":

Отвод П 90° 219 × 8 ОСТ 34 10.699-97;

- для трубопроводов, на которые распространяются СНиП 3.05.05:

Отвод 90° 219 × 8 ОСТ 34 10.699-97.

То же, из стали 09Г2С:

Отвод 90° 219 × 8 - 09Г2С ОСТ 34 10.699-97.

3.1 Материал: трубы бесшовные по ТУ 14-3-190 из стали марки 20 по ГОСТ 1050.

Для изготовления отводов для энергетических объектов с отрицательной расчетной температурой наружного воздуха не ниже минус 30°C трубы должны быть испытаны на ударный изгиб при температуре минус 40°C ($KCU^{40} \geq 30$ Дж/см² (3,0 кгс·м/см²)) на заводе-изготовителе отводов.

Для изготовления отводов, устанавливаемых на трубопроводах, на которые распространяются «Правила пара и горячей воды» или СНиП 3.05.05, в районах с расчетной температурой наружного воздуха ниже минус 30°C применять трубы по ТУ 14-3-1128 из стали 09Г2С по ГОСТ 19281 с дополнительными испытаниями основного металла на ударный изгиб при температуре минус 60°C ($KCU^{60} \geq 30$ Дж/см² (3,0 кгс·м/см²)).

Для изготовления отводов $D_n 57 + 426$ мм, устанавливаемых на трубопроводах, с антикоррозионным покрытием на параметры среды - рабочее давление $P_{\text{раб}} \leq 1,0$ МПа (10 кгс/см²) и рабочая температура $t_{\text{раб}} \leq 50^\circ\text{C}$, допускается применять трубы по ГОСТ 8731 гр.В из стали марки 20 по ГОСТ 1050 с испытанием на загиб ($\alpha > 90^\circ$) в объеме 10 %.

3.2 Технические требования - по ОСТ 34 10.701.

Приложение А
(информационное)
Библиография

[1] ПН АЭ Г-7-008-89. Правила устройства и безопасной эксплуатации трубопроводов атомных энергетических установок.

[2] РД 03-94. Правила устройства и безопасной эксплуатации трубопроводов пара и горячей воды.

[3] СНиП 3.05.05-84. Технологическое оборудование и технологические трубопроводы.