

СССР

ОТРАСЛЕВЫЕ СТАНДАРТЫ

ДЕТАЛИ И СБОРОЧНЫЕ ЕДИНИЦЫ
ТРУБОПРОВОДОВ
ИЗ КОРРОЗИОННОСТОЙКОЙ СТАЛИ
НА $P_{\text{раб}} \leq 2,2 \text{ МПа} (22 \text{ кгс/см}^2)$, $T \leq 300^\circ \text{C}$
для АС

КОНСТРУКЦИЯ И РАЗМЕРЫ

ОСТ34-10-416-90 — ОСТ34-10-426-90

ОСТ34-10-428-90

ОСТ34-10-431-90 — ОСТ34-10-433-90

ОСТ34-10-439-90 ; ОСТ34-10-440-90

Часть 1

ИЗДАНИЕ ОФИЦИАЛЬНОЕ

УДК 621.643.4.065

Группа Г18

ОТРАСЛЕВОЙ

СТАНДАРТ

ДЕТАЛИ И СБОРОЧНЫЕ ЕДИНИЦЫ ТРУБОПРОВОДОВ АС
 $P_{раб} < 2,2 \text{ МПа (22 кгс/см}^2\text{)}$ $T \approx 300^\circ \text{C}$

ПЕРЕХОДЫ
БЕСШОВНЫЕ

ОСТ
34-10-422-90

Конструкция и размеры

ОКП 6937170025

Дата введения 01.01.91.

Несоблюдение стандарта преследуется по закону

1. Настоящий стандарт распространяется на бесшовные переходы из коррозионностойкой стали для трубопроводов групп В и С атомных станций по „Правилам АЗУ“.

Стандарт соответствует требованиям „Правил АЗУ“.

Допускается применение бесшовных переходов по данному стандарту для трубопроводов, на которые распространяются „Правила пара и горячей воды“ и СНиП 3.05.05 .

Издание официальное

Перепечатка бесценна

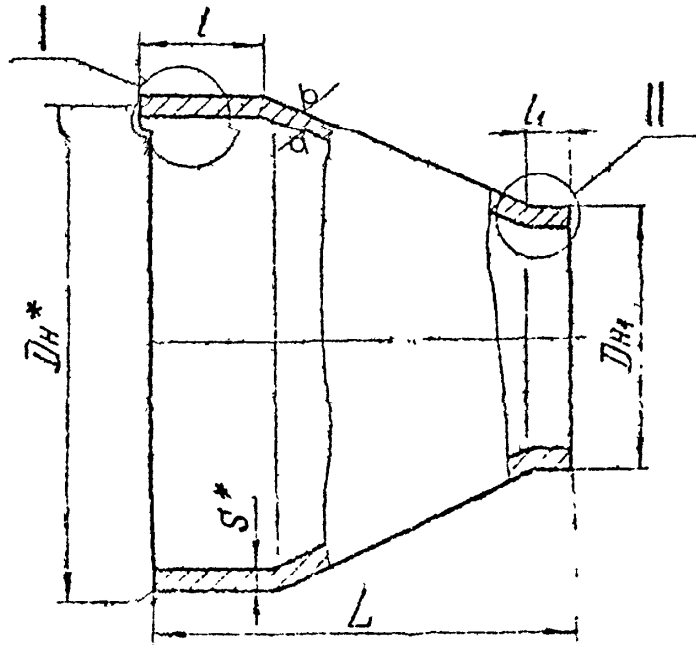
Г.р. N 843343 9 от 21.02.88

С.2 ОСТ34-10-422-90

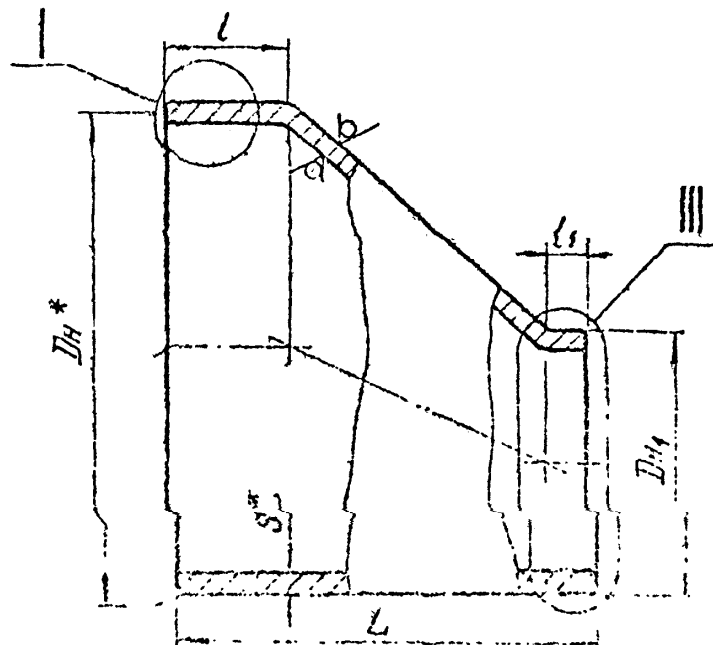
2. Конструкция и размеры бесшовных переходов должны соответствовать указанным на чертеже и в таблице

Переход концентрический

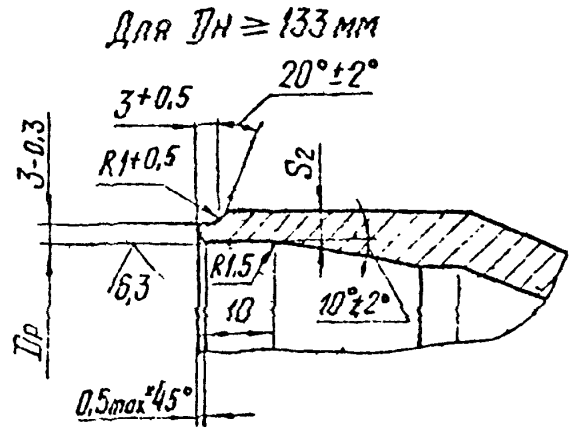
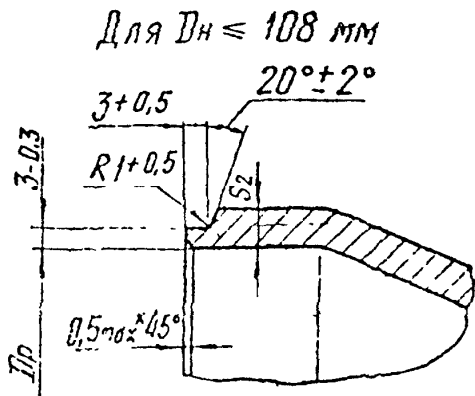
12,5 (✓)



Переход эксцентрический

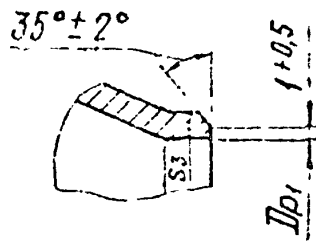


I

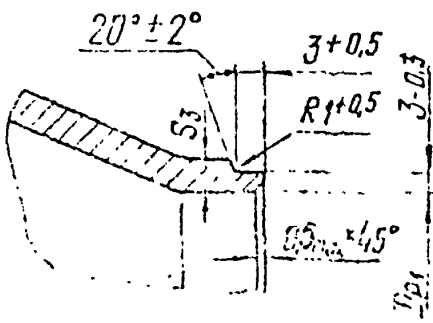


II

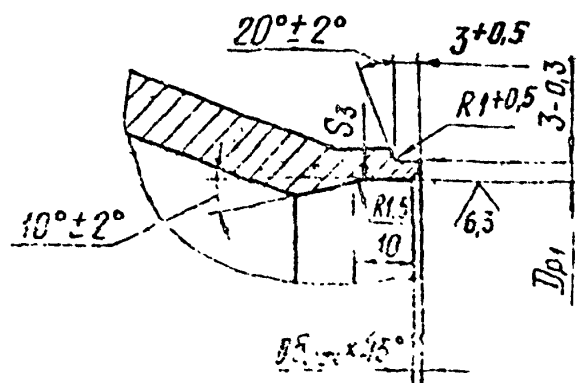
Для 01; 02; 03; 05.



Для 04; 06; 07



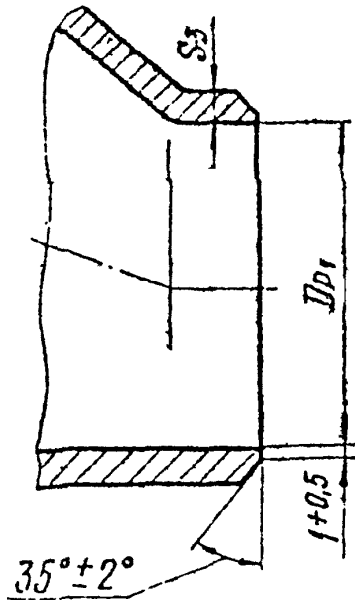
Для остальных



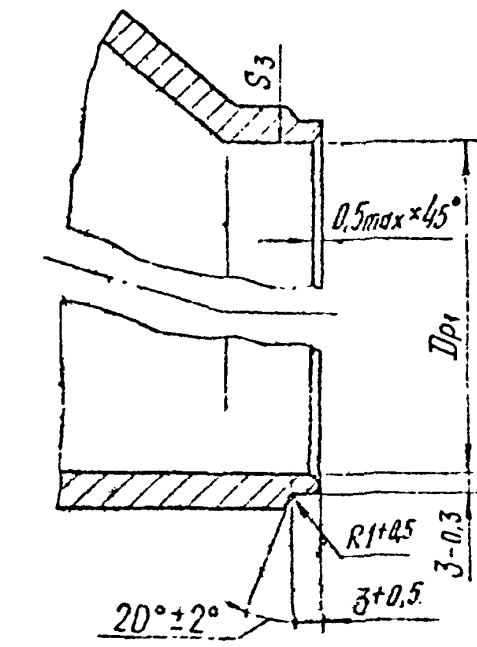
С.4 ОСТ34-10-422-90

III

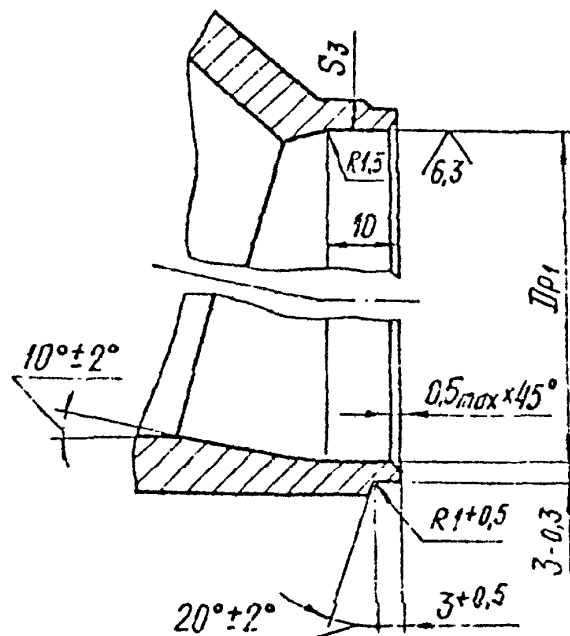
Для 01; 02; 03; 05



Для 04; 06; 07



Для остальных



* Размеры для справок

Размеры в мм

Обозначение*	Условное обозначение R_n (кг/см ²)	Условные проходы $D_u \times D_u$	Размеры присоединяемых труб		D_H	S	D_{H_1}	D_p		D_{p_1}		S_2	S_3	L	L	l_1	Масса, кг		
			$D_H \times S$	$D_{H_1} \times S_1$				Номин.	Пред. откл.	Номин.	Пред. откл.							не менее	
																		S_2	S_3
01	2,5(25)	65 × 32	76 × 4,5	38 × 3	76	4,5	38	68		33	+0,25	3,5		70	20		0,56		
02		65 × 50		57 × 3														57	+0,30
03		80 × 50	89 × 5		89		57	80						75			0,78		
04		80 × 65		76 × 4,5														76	69
05		100 × 50		57 × 3	108	5	57											1,15	
06		100 × 65	108 × 5	76 × 4,5															76
07		100 × 80		89 × 5	153		89					4,0	4,0	25					
08		125 × 65		76 × 4,5														76	68
09		125 × 80	133 × 6	89 × 5	153	6	89	124						100			1,89		
10		125 × 100																108 × 5	108
11		150 × 65	159 × 6	76 × 4,5	159		76	150						130			2,96		
12		150 × 80																89 × 5	89

ОСТ 34-10-422-90 С.5

Размеры в мм

Продолжение

С 6 ОСТ34-10-422-90

Обозначение *	Условное обозначение Ду, мм (железо)	Условное обозначение Ду × S, мм	Размеры привариваемых труб		Dн	S	Dн ₁	Dp		Dp ₁		S ₂	S ₃	L	l	l ₁	Масса, кг		
			Dн × S	Dн ₁ × S ₁				Номинал	Пред. откл.	Номинал	Пред. откл.							не менее	
13	2,5 (25)	150 × 100	159 × 6	108 × 5	159	6	108	150	+0,40	99	+0,35	4,0		130	25	10	2,96		
14		150 × 125		133 × 6			133			124	+0,40								
15		200 × 100		108 × 5			108			99	+0,35								
16		200 × 175	219 × 11	133 × 6	219	11	133	200		124	+0,40	7,5				15	7,95		
17		200 × 150		159 × 6			159			150				4,0	140	35			
18		200 × 100		108 × 5			108			99	+0,35								
19		200 × 125	220 × 7	133 × 6	220	7	133	209		124		5,0				10	5,18		
20		200 × 150		159 × 6			159			150	+0,40								
21		250 × 125		133 × 6			133			124									
22		250 × 150	273 × 11	159 × 6	273	11	159	255	+0,52	150		6,5						12,87	
23		250 × 200		219 × 11			219			200	+0,46	7,5	180	40	15				
24				220 × 7			220			209		5,0							
25		300 × 150	325 × 12	159 × 6	325	12	159	305		150	+0,40	7,0	4,0					16,77	

С.8 ОСТ34-10-422-90

Пример условного обозначения перехода концентрического Ду 65 мм на Ду, 50 мм на условное давление $P_u 2,5 \text{ МПа} (25 \text{ кгс/см}^2)$ для трубопроводов группы В, на которые распространяются „Правила АЗУ“:

Переход К В 65×50-2,5 02 ОСТ34-10-422-90 ,

то же, для трубопроводов группы С, на которые распространяются „Правила АЗУ“ :

Переход К С 65×50-2,5 02 ОСТ34-10-422-90 ,

то же, для эксцентрического :

Переход Э С 65×50-2,5 02 ОСТ34-10-422-90 ,

то же, для трубопроводов, на которые распространяются „Правила пара и горячей воды“ :

переход Э П 65×50-2,5 02 ОСТ34-10-422-90 ,

то же, для трубопроводов, на которые распространяются СНиП3.05.05 .

Переход Э 65×50-2,5 02 ОСТ34-10-422-90 .

3. Материал - трубы бесшовные из стали марок 08Х18Н10Т или 12Х18Н10Т, см ОСТ34-10-416

4 Неуказанные предельные отклонения размеров - по классу точности „грубый“ ГОСТ 25670 .

5 С целью обеспечения допустимого смещения кромок при $S \leq 5 \text{ мм}$ выполнить зачистку или развальцовку концов деталей.

6 Для переходов с условным давлением Ду равным 50 и 65 мм допускается производить расточку по внутреннему диаметру под углом не более 15° с сохранением минимально-допустимой толщины стенки после расточки S_2 , указанной в таблице настоящего стандарта.

7. Сварные стыковые соединения - по ОСТ34-10-417 .

8. Особые технические требования - по ОСТ34-10-440 .

Лист регистрации изменений ОСТ 34-10-422-90

Изм.	Номера листов (страниц)				Намер документа	Подпись	Дата	Срок введения изменения
	измененных	замененных	новых	аннулированных				

Содержание

Часть 1

ОСТ34-10-416-90	Сортамент труб	3
ОСТ34-10-417-90	Соединения сварные стыковые и угловые	9
ОСТ34-10-418-90	Отводы крутоизогнутые	41
ОСТ34-10-419-90	Отводы сварные	46
ОСТ34-10-420-90	Отводы гнутые	76
ОСТ34-10-421-90	Трубы крутоизогнутые	81
ОСТ34-10-422-90	Переходы бесшовные	89
ОСТ34-10-423-90	Переходы точеные	98
ОСТ34-10-424-90	Переходы сварные листовые	103
ОСТ34-10-425-90	Фланцы плоские приварные	132
ОСТ34-10-426-90	Фланцы плоские приварные с ребрами	159
ОСТ34-10-428-90	Заглушки с соединительным выступом фланцевые	169
ОСТ34-10-431-90	Кольца подкладные	180
ОСТ34-10-432-90	Тройники равнопроходные сверленные	186
ОСТ34-10-433-90	Тройники переходные с усиленным штуцером	190
ОСТ34-10-439-90	Штуцеры	201
ОСТ34-10-440-90	Технические требования	206

Часть 2

ОСТ34-10-508-90	Ответвления трубопроводов	3
ОСТ34-10-509-90	Штуцера для ответвлений	32
ОСТ34-10-510-90	Тройники сварные равнопроходные	46
ОСТ34-10-511-90	Тройники сварные переходные	66
ОСТ34-10-512-90	Тройники сварные равнопроходные с накладкой	105
ОСТ34-10-513-90	Тройники сварные переходные с накладкой	121