

СССР

ОТРАСЛЕВЫЕ СТАНДАРТЫ

ДЕТАЛИ И СБОРОЧНЫЕ ЕДИНИЦЫ
ТРУБОПРОВОДОВ
ИЗ КОРРОЗИОННОСТОЙКОЙ СТАЛИ
НА $P_{раб} \leq 2,2 \text{ МПа} (22 \text{ кгс/см}^2)$, $T \leq 300^\circ \text{C}$
для АС

КОНСТРУКЦИЯ И РАЗМЕРЫ

ОСТ34-10-416-90 — ОСТ34-10-426-90

ОСТ34-10-428-90

ОСТ34-10-431-90 — ОСТ34-10-433-90

ОСТ34-10-439-90 ; ОСТ34-10-440-90

Часть 1

ИЗДАНИЕ ОФИЦИАЛЬНОЕ

ДЕТАЛИ И СБОРОЧНЫЕ ЕДИНИЦЫ ТРУБОПРОВОДОВ АБ.
Рраб = 2,2 МПа (22 кгс/см²), T ≈ 300°С

ПЕРЕХОДЫ ТОЧЕННЫЕ

Конструкция и размеры

ОКП 69 3717 0026

ОСТ
34-10-423-90*Дата введения 01.01.91.**Несоблюдение стандарта преследуется по закону*

1. Настоящий стандарт распространяется на точенные переходы из коррозионностойкой стали для трубопроводов групп В и С атомных станций по „Правилам АЗУ“.

Стандарт соответствует требованиям „Правил АЗУ“.

Допускается применение точенных переходов по данному стандарту для трубопроводов, на которые распространяются „Правила пара и горячей воды“ и СНиП 3.05.05 .

Издание официальное

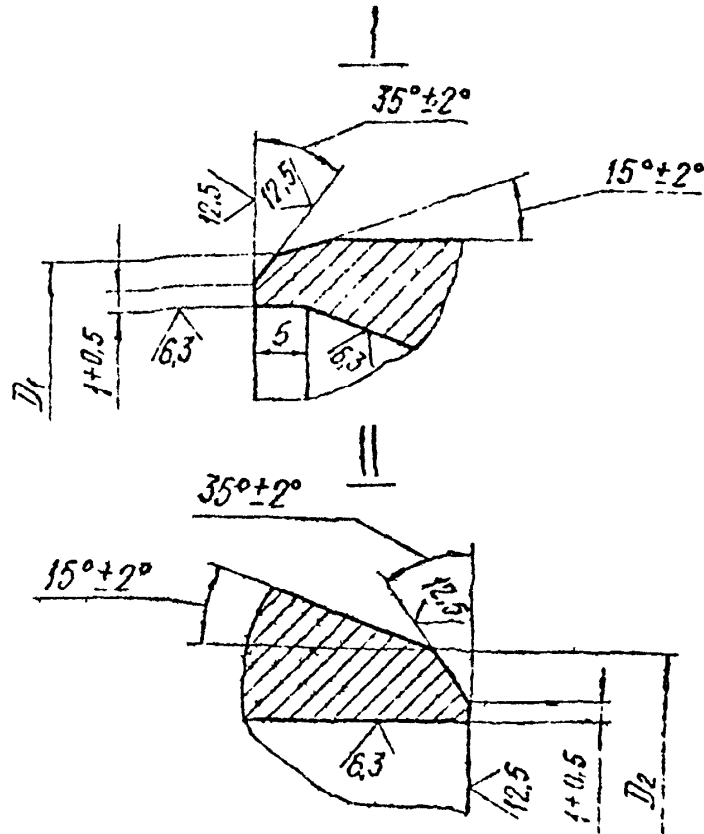
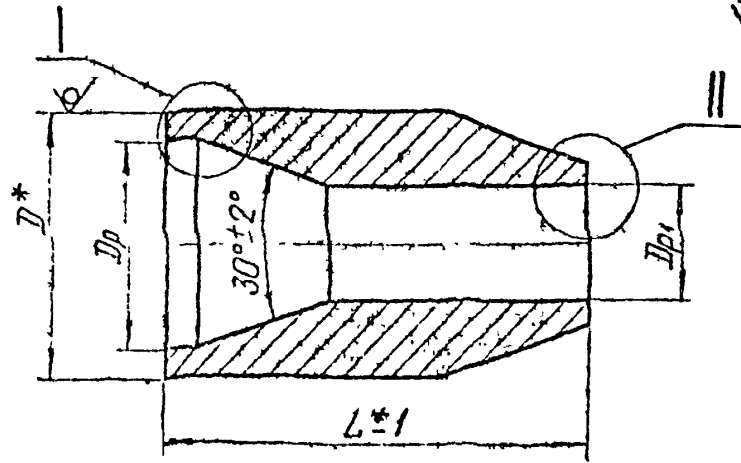
Перепечатка воспрещена

Г.Р. N 8433444 от 91.02.28

ОСТ 34-10-423-90 С.2

2. Конструкция и размеры точеных переходов должны соответствовать указанным на чертеже и в таблице

25/ (✓)



* Размер для срезки

Размеры в мм

Обозначение	Условное давление P_u , МПа (кгс/см ²)	Условные проходы $D_y \times D_x$	Размеры присоединяемых труб		D	D_1 пред. откл. по 134	D_p		D_2	D_{p1}		L	Масса, кг
			$D_H \times S$	$D_{H1} \times S_1$			Номин.	Пред. откл.		Номин.	Пред. откл.		
01	2,5 (25)	15 × 10	18 × 2,5	14 × 2	20	18	13,5	+0,24	14	10,5	+0,20	60	0,10
02		20 × 10	25 × 3	14 × 2	28	25	19,5		18	13,5	+0,24		0,19
03		20 × 15						18 × 2,5					
04		25 × 10	32 × 2,5	14 × 2	36	32	28,0	+0,26	14	10,5	+0,20		0,28
05		25 × 15		18 × 2,5					18	13,5	+0,24		
06		25 × 20		25 × 3					25	19,5	0,29		
07		32 × 10	38 × 3	14 × 2	40	38	33,0	+0,24	14	10,5	+0,20		0,30
08		32 × 15		18 × 2,5					18	13,5	+0,24		0,33
09		32 × 20		25 × 3					25	19,5	0,35		
10		32 × 25		32 × 2,5					32	28,0	+0,26		0,29

С.З. ОСТ 34-10-423-90

Обозначение	Условное давление P_u , МПа (кгс/см ²)	Условные проходы $D_u \times D_u$	Размеры присоединяемых труб		Размеры в мм						L	Масса, кг		
			$D_n \times S$	$D_n \times S_1$	D_2	D_p		D_1	D_r					
						Комин.	Пред. откл.		Комин.	Пред. откл.				
1		50 × 20		25 × 3						25	19,5	+0,24		1,24
12	2,5 (25)	50 × 25	57 × 3	32 × 2,5	60	57	52	+0,40		32	28,0	+0,26	100	1,25
13		50 × 32		38 × 3						33	33,0	+0,34		

Пример условного обозначения перехода точного $D_u 32$ мм и $D_u 20$ мм на условное давление $P_u 2,5$ МПа (25 кгс/см²) для трубопроводов групп В и С, на которые распространяются «Правила АЭУ» и «Правила БЭУ», на которые распространяются «Правила пара и горячей воды» и СНиП 3.05.05

Переход 32 × 20-2,5 09 ОСТ 34-10-423-90

3. Материал - Круг $\frac{D}{\text{ГОСТ 2590}}$
 12Х18Н10Т ГОСТ 5947

Допускается применение стали марки 12Х18Н10Т по ГОСТ 5632.

4. Неуказанные предельные отклонения размеров по классу точности «грубый» ГОСТ 25970.

5. Сварные стыковые соединения - по ОСТ 34-10-417.

6. Остальные технические требования - по ОСТ 34-10-440.

ОСТ 34-10-423-90 С.4

Лист регистрации изменений ОСТ 34-10-423-90

<i>Изм.</i>	<i>Номера листов (страниц)</i>				<i>Номер документа</i>	<i>Подпись</i>	<i>Дата</i>	<i>Срок введения изменения</i>
	<i>измененных</i>	<i>замененных</i>	<i>новых</i>	<i>аннулированных</i>				

Содержание

Часть 1

ОСТ34-10-416-90	Сортамент труб	3
ОСТ34-10-417-90	Соединения сварные стыковые и угловые	9
ОСТ34-10-418-90	Отводы крутоизогнутые	41
ОСТ34-10-419-90	Отводы сварные	46
ОСТ34-10-420-90	Отводы гнутые	76
ОСТ34-10-421-90	Трубы крутоизогнутые	81
ОСТ34-10-422-90	Переходы бесшовные	89
ОСТ34-10-423-90	Переходы точеные	98
ОСТ34-10-424-90	Переходы сварные листовые	103
ОСТ34-10-425-90	Фланцы плоские приварные	132
ОСТ34-10-426-90	Фланцы плоские приварные с ребрами	159
ОСТ34-10-428-90	Заглушки с соединительным выступом фланцевые	169
ОСТ34-10-431-90	Кольца подкладные	180
ОСТ34-10-432-90	Тройники равнопроходные сверленные	186
ОСТ34-10-433-90	Тройники переходные с усиленным штуцером	190
ОСТ34-10-439-90	Штуцеры	201
ОСТ34-10-440-90	Технические требования	206

Часть 2

ОСТ34-10-508-90	Ответвления трубопроводов	3
ОСТ34-10-509-90	Штуцера для ответвлений	32
ОСТ34-10-510-90	Тройники сварные равнопроходные	46
ОСТ34-10-511-90	Тройники сварные переходные	66
ОСТ34-10-512-90	Тройники сварные равнопроходные с накладкой	105
ОСТ34-10-513-90	Тройники сварные переходные с накладкой	121