

СССР

# ОТРАСЛЕВЫЕ СТАНДАРТЫ

ДЕТАЛИ И СБОРОЧНЫЕ ЕДИНИЦЫ  
ТРУБОПРОВОДОВ  
ИЗ КОРРОЗИОННОСТОЙКОЙ СТАЛИ  
на  $P_{раб} < 2,2 \text{ МПа} (22 \text{ кгс/см}^2)$ ,  $T \leq 300^\circ\text{C}$   
для АС

КОНСТРУКЦИЯ И РАЗМЕРЫ

ОСТ34-10-508-90 – ОСТ34-10-513-90

Часть 2

ИЗДАНИЕ ОФИЦИАЛЬНОЕ

---

УТВЕРЖДЕН ПРИКАЗОМ  
Министерства энергетики и электрификации СССР  
от 14 ноября 1990г № 168а

ИСПОЛНИТЕЛИ: Ленинградский филиал научно-исследовательского и проектно-технологического института «Энергомонтажпроект»

Есареv В.И.  
Горбачев В.В.  
Головин И. А.  
Иванова Л.М.  
Иевлева Л.Е.  
Морозюк М.В.  
Тихонова Е.И.

Институт «Энергомонтажпроект»

Леонтьев Н.В.  
Ротштейн А.В.  
Нечаева Н.Г.  
Белкин С.А.  
Саблина Т.А.

УДК 621.643

Группа Г 19

ОТРАСЛЕВОЙ СТАНДАРТ

ДЕТАЛИ И СБОРОЧНЫЕ ЕДИНИЦЫ ТРУБОПРОВОДОВ АС  
Ррррр < 2,2 МПа (22 кгс/см<sup>2</sup>) Т ≈ 300°С

ТРОЙНИКИ СВАРНЫЕ  
РАВНОПРОХОДНЫЕ С НАКЛАДКОЙ

Конструкция и размеры

ОКП 69 3717 0030

ОСТ  
34-10-512-90

Дата введения 01.01.91.

*Несоблюдение стандарта преследуется по закону*

1. Настоящий стандарт распространяется на сварные равнопроходные тройники с накладкой из коррозионностойкой стали для трубопроводов групп В и С атомных станций по «Правилам АЗУ».

Стандарт соответствует требованиям «Правил АЗУ».

Допускается применение сварных равнопроходных тройников с накладкой по данному стандарту для трубопроводов, на которые распространяются «Правила пара и горячей воды» и СНиП 3.05.05.

Пределы применения тройников приведены в табл. 1

Издание официальное

Перепечатка воспрещена

Г.Р. N 8433580 от 01.02.28

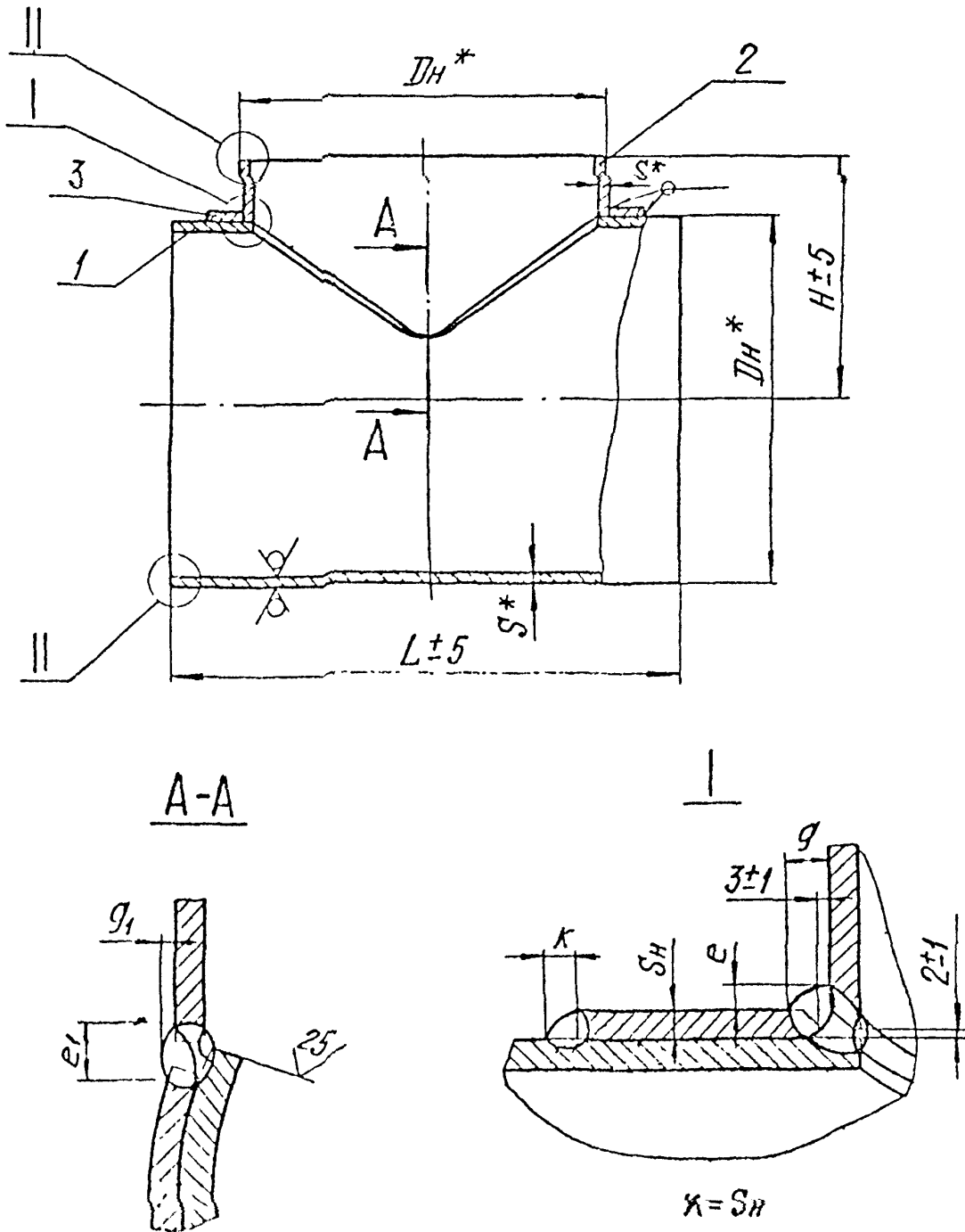
С.2 ОСТ34-10-512-90

Таблица 1

Условное давление $P_u$ , МПа (кгс/см <sup>2</sup> )	Рабочее давление $P_{раб}$ , МПа (кгс/см <sup>2</sup> ) для температуры среды, °С	
	200	300
2,5 (25)	2,2 (22)	2,20 (22,0)
1,6 (16)	1,6 (16)	1,40 (14,0)
1,0 (10)	1,0 (10)	0,90 (9,0)
0,6 (6)	0,6 (6)	0,56 (5,6)

Примечание. Применение сварных равнопроходных тройников с накладкой допускается для трубопроводов группы В с рабочим давлением  $P_{раб} \leq 1,57 \text{ МПа (16 кгс/см}^2\text{)}$  и расчетной температурой  $T \leq 100^\circ\text{С}$ .

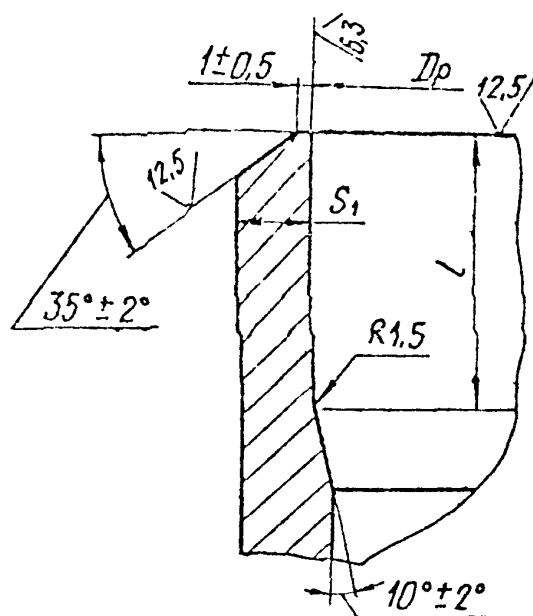
2. Конструкция и размеры сварных равнопроходных тройников с накладкой должны соответствовать указанным на черт.1 и в табл. 2 и 3



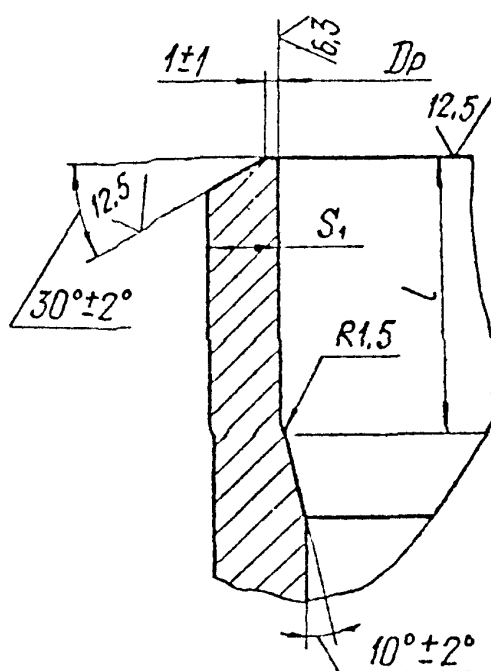
С.4 ОСТ34-10-512-90

II

Для  $D_n$  от 377 до 630 мм



Для  $D_n \geq 720$  мм



\* Размеры для справок

Черт. 1

Таблица 2

Размеры в мм

Обозначение тройника	Условное давление $P_u$ , МПа (кгс/см <sup>2</sup> )	Условный проход Ду	Размеры присоединяемых труб $D_H \times S$	$D_H$	$D_p$		$S$	$S_1$	$S_H$	$L$	$H$	$e$	$e_1$	$g$	$g_1$	$l$	Масса, кг
					Номин	Пред. откл.											
01	2,5 (25)	350	377 × 8	377	367	+0,57	8	4,5	8	700	330	8	24	12	3	15	63,2
02	1,6 (16)	400	426 × 8	426	412	+0,63		5,5		770	350	6	21	14	4	20	77,4
03	1,0 (10)	500	530 × 8	530	516		10	6,5	6	900	400		23	16			131,6
04	1,6 (16)	600	630 × 12	630	608	+0,70	12	9,5	8	1050	450	9	27		3	25	215,3
05			630 × 8		616	8	6,5	950		24							14
06	1,0 (10)	700	720 × 10	720	703	+0,80	10	8,0	10	1150	520	6	22	16	4	20	228,8
07		800	820 × 10	820	803	+0,90				1450	600		24				205,4
08	0,6 (6)	1000	1020 × 10	1020	1003	+1,00		7,5		700		28					411,8
09		1200	1220 × 10	1220	1203					1650							800

ОСТ34-10-512-90 С5

## С.6 ОСТ34-10-512-90

Пример условного обозначения тройника равнопроходного с накладкой диаметром 1220мм и толщиной стенки 10мм на Ру 0,6МПа для трубопроводов группы В, на которые распространяются „Правила АЭУ“, с контролем сварных швов по ПН АЭ Г-7-010 для III с категории сварного соединения :

Тройник равнопроходный с накладкой В 1220×10-0,6-III с 13 ОСТ34-10-512-90,

то же, для трубопроводов, на которые распространяются „Правила пара и горячей воды“ :

Тройник равнопроходный с накладкой П 1220×10-0,6-III с 13 ОСТ34-10-512-90,

то же, для трубопроводов, на которые распространяются СНиП 3.05.05 :

Тройник равнопроходный с накладкой 1220×10-0,6-III с 13 ОСТ34-10-512-90.



Таблица 3

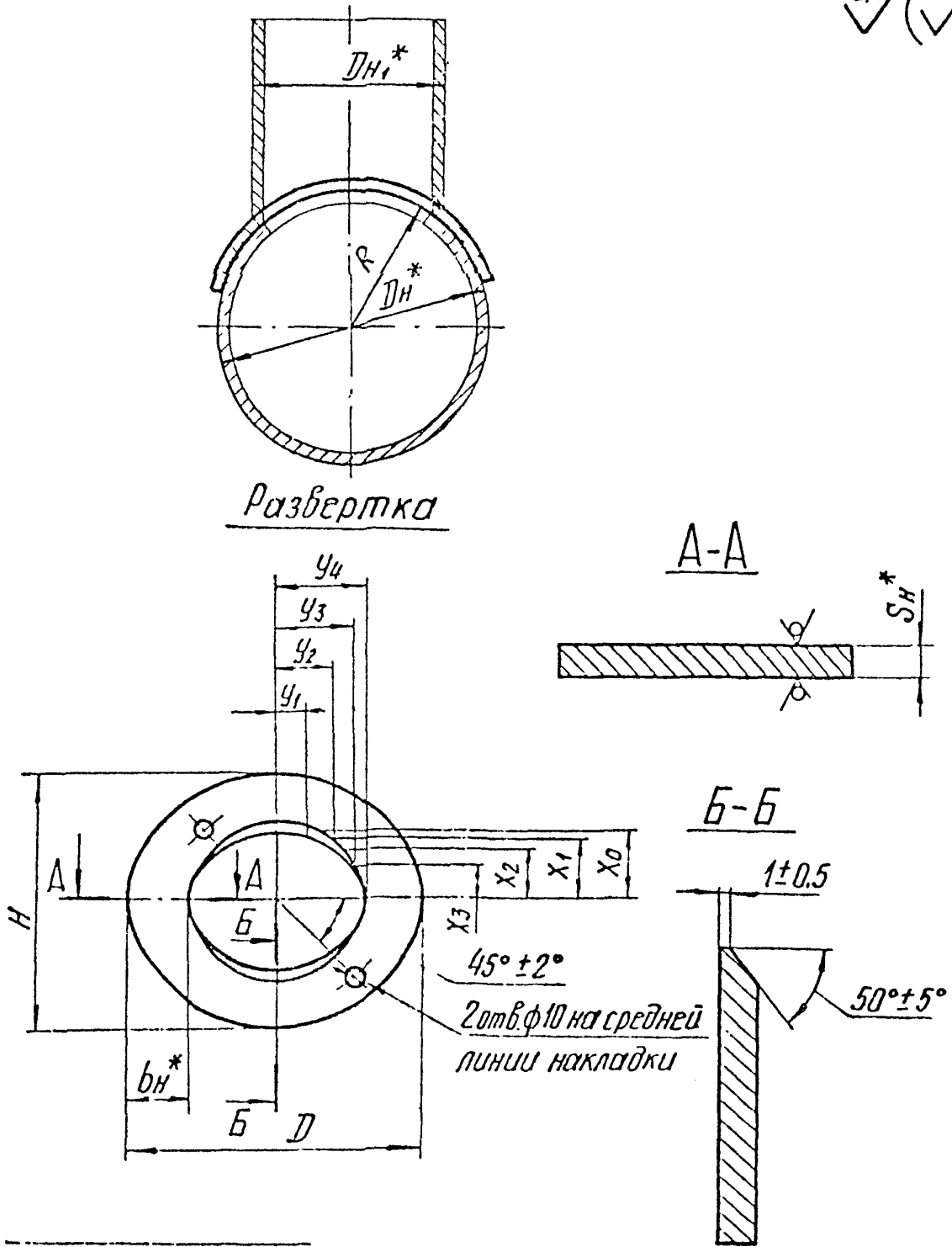
Обозначение трояника	Поз. 1 Корпус			Масса, кг	Поз. 2 Штуцер	Поз. 3 Накладка
	Размеры, мм		Обозначение		Обозначение по настоящему стандарту	
	Дн × S	L		Материал по ОСТ 34-10-416, раздел		
01	377 × 8	700	2	42,20	2-58 ОСТ 34-10-510	3-05
02	426 × 8	770		52,65	2-64	3-11
03	530 × 10	900		93,60	2-74	3-21
04	630 × 12	1050		156,30	2-82	3-29
05	630 × 8	950		91,45	2-81	3-30
06	720 × 10	1150		160,65	2-89	3-36
07	820 × 10	1300		204,50	2-96	3-43
08	1020 × 10	1450		274,75	2-110	3-53
09	1220 × 10	1650		368,90	2-117	3-56

ОСТ 34-10-512-90 с7

с.8 ОСТ34-10-512-90

3. Конструкция и размеры накладок должны соответствовать указанным на черт. 2 и в табл. 4

12,5 (✓)



\* Размеры для справок

Черт. 2

Таблица 4

Размеры в мм

Обозначение накладки	Размеры		D	H	b <sub>H</sub>	S <sub>H</sub>	R	x <sub>0</sub>	x <sub>1</sub>	x <sub>2</sub>	x <sub>3</sub>	y <sub>1</sub>	y <sub>2</sub>	y <sub>3</sub>	y <sub>4</sub>	Масса, кг
	корпуса D <sub>H</sub>	штыцера D <sub>H1</sub>														
3-01	377	108	214	214	45	6	188	57	53	40	22	22	40	53	57	1,09
3-02		133	242	240				70	64	49	27	27	50	65	71	1,26
3-03		159	268	266				83	76	58	32	32	59	78	84	1,44
3-04		220	338	326				113	104	80	43	43	82	109	119	1,87
3-05		325	512	426				163	155	118	64	65	128	181	206	2,82
3-06		377	626	504				192	177	136	73	75	149	216	253	4,98
3-07	426	159	268	266	50	6	213	83	76	58	32	32	59	77	84	1,60
3-08		220	338	326				113	104	80	43	43	82	109	119	2,08
3-09		325	486	434				167	155	118	64	65	125	173	193	3,03

ОСТ34-10-512-90 69

## Размеры в мм

Продолжение табл. 4

Обозначение изделия	Размеры		D	H	b <sub>H</sub>	S <sub>H</sub>	R	x <sub>0</sub>	x <sub>1</sub>	x <sub>2</sub>	x <sub>3</sub>	y <sub>1</sub>	y <sub>2</sub>	y <sub>3</sub>	y <sub>4</sub>	Масса, кг
	D <sub>H</sub>	D <sub>H1</sub>														
3-10	426	377	556	484	50	6	213	192	177	136	73	75	145	203	228	3,47
3-11		426	716	572		8		216	200	153	83	85	168	245	288	5,66
3-12	530	108	214	214	50	6	265	57	53	40	22	22	40	53	57	1,21
3-13		133	240	240				70	64	49	27	27	49	64	70	1,40
3-14		159	268	266				83	77	59	32	33	59	77	84	1,60
3-15		220	332	326				113	104	80	43	44	81	107	115	2,06
3-16		219		328				114	105		44		80	106		2,04
3-17		273	390	380				140	129	99	54	54	100	153	145	2,94
3-18		325	470	452	60	8	166	153	117	63	64	120	160	175	4,73	
3-19		377	600	564			192	177	136	73	75	142	192	210	5,82	
3-20		426	592	532	50	6	216	200	153	83	84	162	221	246	5,05	
3-21		530	874	696			268	248	189	103	106	207	303	357	5,21	
3-22	630	220	330	326			8	315	113	104	80	43	43	81	106	115

С10 ОСТ34-10-512-90

Размеры в мм

Обозначение накладки	Размеры		D	H	b <sub>н</sub>	S <sub>н</sub>	R	x <sub>0</sub>	x <sub>1</sub>	x <sub>2</sub>	x <sub>3</sub>	y <sub>1</sub>	y <sub>2</sub>	y <sub>3</sub>	y <sub>4</sub>	Масса, кг																																	
	контур D <sub>н</sub>	штырь D <sub>н1</sub>																																															
3-23	630	377	588	564	60	12	315	192	177	136	73	74	140	186	204	8,62																																	
3-24			508	484		8										5,28																																	
3-25		426	650	612		12										9,60																																	
3-26			570	532		8										5,93																																	
3-27		530	784	696	70	8										360	268	248	189	103	104	202	280	312	9,11																								
3-28			724	636	6																				4,66																								
3-29		630	1070	856	50	8																			318	294	225	122	125	247	360	425	8,41																
3-30			972	736																													248	363	436	7,93													
3-31		377	500	484																													8	360	192	177	136	73	74	138	182	200	4,36						
3-32			426	558																																							532	216	200	153	83	83	157
3-33	530	754	696	80	360	268	248	189	103	104	198	270	297	10,18																																			
3-34		630	872											756	80																		10										318	294	225	122	124	240	328
3-35	920		796	241										337	380																																	15,34	
3-36	720	1208	946	50										10	363																		335															257	139

Продолжение табл. 4

Размеры в мм

Обозначение накладки	Размеры		D	H	b <sub>H</sub>	S <sub>H</sub>	R	x <sub>0</sub>	x <sub>1</sub>	x <sub>2</sub>	x <sub>3</sub>	y <sub>1</sub>	y <sub>2</sub>	y <sub>3</sub>	y <sub>4</sub>	Масса, кг
	корпуса D <sub>н</sub>	штыцера D <sub>н1</sub>														
3-37	820	377	536	524	70	8	410	192	177	136	73	74	138	182	198	6,35
3-38		426	592	572				216	200	153	83	83	156	207	226	7,06
3-39		530	738	696	80	10		268	248	189	103	103	196	264	289	12,56
3-40		630	872	796				318	294	225	122	124	236	322	356	14,87
3-41			818	736	50	6		237	323	359	5,37					
3-42		720	966	826				363	335	257	139	142	275	385	433	6,25
3-43		820	1382	1076	70	10		413	382	292	158	162	322	473	566	19,06
3-44		920	530	668	636	50		6	460	268	248	189	103	104	195	260
3-45	630		814	756	60	8	318	294		225	122	123	234	315	347	8,58
3-46	720		942	846			363	335		257	139	141	269	370	411	9,87
3-47	820		1136	966	70	413	382	292		158	161	315	442	498	13,54	

012 003410-512-90

Размеры в мм

Продолжение табл. 4

Обозначение накладки	Размеры		D	H	b <sub>H</sub>	S <sub>H</sub>	R	x <sub>0</sub>	x <sub>1</sub>	x <sub>2</sub>	x <sub>3</sub>	y <sub>1</sub>	y <sub>2</sub>	y <sub>3</sub>	y <sub>4</sub>	Масса, кг
	карлуса D <sub>к</sub>	штупера D <sub>ш</sub>														
3-48	1020	530	680	656	60	8	510	268	248	189	103	103	194	257	280	7,19
3-49		630	824	776	70			318	294	225	122	124	234	313	342	10,08
3-50		720	900	826				363	335	257	139	141	268	362	400	11,23
3-51		820	1110	986	80	413		382	292	158	161	310	426	475	12,99	
3-52		920	1290	1086		10		463	428	327	177	181	354	500	565	21,85
3-53		1020	1646	1246				100	513	474	363	197	201	400	590	713
3-54	1220	920	1154	1028	50	6	610	464	429	328	178	180	346	475	527	8,12
3-55		1020	1318	1146				513	474	363	197	200	386	535	599	8,67
3-56		1220	1920	1426	100			10	613	567	434	235	241	479	708	860

Пример условного обозначения накладки к тройнику с наружными диаметрами  
D<sub>к</sub> 1220 мм и D<sub>ш</sub> 1020 мм:

Накладка 3-55 OCT 34-10-512-90

OCT 34-10-512-90 C13

## с.14 ОСТ34-10-512-90

### 4. Материал :

корпуса (дет.1) - см. табл. 3 ;

штуцера (дет.2) - см. табл. 4 ОСТ34-10-510 ,

накладки - лист по ГОСТ 7350 из стали марки 08Х18Н10Т или 12Х18Н10Т по ГОСТ 5632 .

Листы должны поставляться термообработанными с обязательным выполнением ЧЗК по п.3.10б ГОСТ 7350, с гарантией предела текучести при температуре 350°C ( $\sigma_T \geq 17 \text{ кгс/мм}^2$ ) .

5. Отверстие в корпусе (дет.1) разметить по штуцеру (дет.2).

6. Обработку кромок и внутреннюю расточку  $\Gamma_r$  допускается производить, по усмотрению завода - изготовителя, до сварки штуцера с корпусом.

7. При сварке штуцера с корпусом до выполнения подварки корень шва удалить.

8. Допускается изготовление накладок из двух половин со сварным швом типа С-17 по оси „у“ .

9. Угол фаски накладки уменьшать равномерно с 50° до 0° ( см.сеч. А-А и Б-Б) .

10. Методы и объем контроля сварных соединений „штуцер - корпус - накладка“ и „корпус - накладка“ - послойный контроль внешним осмотром и измерение.

11. Сварные стыковые соединения - по ОСТ34-10-417 .

12. Расположение продольных сварных швов на штуцере и корпусе тройника устанавливается заводом-изготовителем, при этом расстояние между продольным сварным швом корпуса и сварным швом „корпус - штуцер“ должно быть не менее 100 мм.



13. При контроле углового шва измерительная база штангера должна быть видимой на расстоянии не более 5 мм от края сварного шва.

14. Места сопряжений кольцевых и пробольных сварных швов и их участки длиной не менее 100 мм от точки сопряжения контролировать радиграфической дефектоскопией в объеме 100%.

15. Неуказанные предельные отклонения размеров  $\pm \frac{IT14}{2}$ .

16. Остальные технические требования - по ОСТ 34-10-440 .

Лист регистрации изменений ГОСТ 34-10-512-90

Изм.	Номера листов (страниц)				Номер документа	Подпись	Дата	Срок введения изменения
	измененных	замененных	новых	аннулированных				

## Содержание

### Часть 1

ОСТ 34-10-416-90	Сортамент труб	3
ОСТ 34-10-417-90	Соединения сварные стыковые и угловые	9
ОСТ 34-10-418-90	Отводы крутоизогнутые	41
ОСТ 34-10-419-90	Отводы сварные	46
ОСТ 34-10-420-90	Отводы гнутые	76
ОСТ 34-10-421-90	Трубы крутоизогнутые	81
ОСТ 34-10-422-90	Переходы бесшовные	89
ОСТ 34-10-423-90	Переходы точеные	98
ОСТ 34-10-424-90	Переходы сварные листовые	103
ОСТ 34-10-425-90	Фланцы плоские приварные	132
ОСТ 34-10-426-90	Фланцы плоские приварные с ребрами	159
ОСТ 34-10-428-90	Заглушки с соединительным выступом фланцевые	169
ОСТ 34-10-431-90	Кольца подкладные	180
ОСТ 34-10-432-90	Тройники равнопроходные сверленные	186
ОСТ 34-10-433-90	Тройники переходные с усиленным штуцером	190
ОСТ 34-10-439-90	Штуцеры	201
ОСТ 34-10-440-90	Технические требования	206

### Часть 2

ОСТ 34-10-508-90	Ответвления трубопроводов	3
ОСТ 34-10-509-90	Штуцера для ответвлений	32
ОСТ 34-10-510-90	Тройники сварные равнопроходные	46
ОСТ 34-10-511-90	Тройники сварные переходные	66
ОСТ 34-10-512-90	Тройники сварные равнопроходные с накладкой	105
ОСТ 34-10-513-90	Тройники сварные переходные с накладкой	121